

(19) 日本国特許庁(JP)

(12) 公開特許公報(A)

(11) 特許出願公開番号

特開2006-26391

(P2006-26391A)

(43) 公開日 平成18年2月2日(2006.2.2)

(51) Int. Cl.	F I	テーマコード (参考)
A 6 1 B 5/06 (2006.01)	A 6 1 B 5/06	4 C 0 3 8
A 6 1 B 1/00 (2006.01)	A 6 1 B 1/00 3 2 0 B	4 C 0 6 1
A 6 1 B 5/07 (2006.01)	A 6 1 B 1/00 3 2 0 Z	
	A 6 1 B 5/07	

審査請求 未請求 請求項の数 20 O L (全 31 頁)

(21) 出願番号	特願2005-113082 (P2005-113082)	(71) 出願人	000000376 オリンパス株式会社
(22) 出願日	平成17年4月11日 (2005.4.11)		東京都渋谷区幡ヶ谷2丁目4番2号
(31) 優先権主張番号	特願2004-175519 (P2004-175519)	(74) 代理人	100118913 弁理士 上田 邦生
(32) 優先日	平成16年6月14日 (2004.6.14)	(74) 代理人	100112737 弁理士 藤田 考晴
(33) 優先権主張国	日本国 (JP)	(72) 発明者	内山 昭夫 東京都渋谷区幡ヶ谷2丁目4番2号 オリンパス株式会社内
		Fターム(参考)	4C038 CC03 CC07 CC08 4C061 CC06 DD10 GG22 JJ17 JJ19 LL02

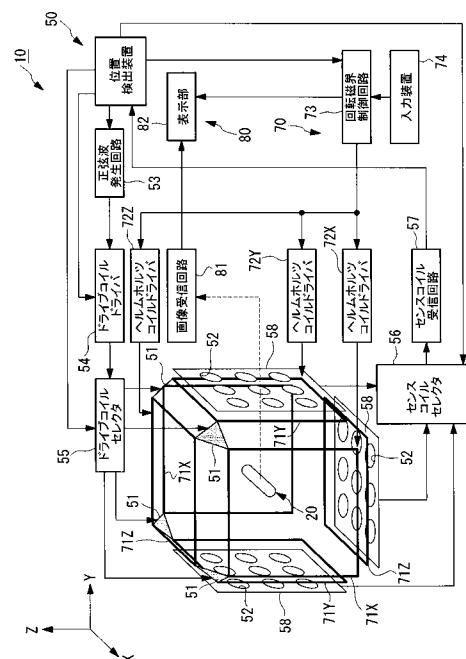
(54) 【発明の名称】 医療装置の位置検出システムおよび医療装置誘導システム

(57) 【要約】

【課題】 医療装置の構成を少なくし、医療装置の位置と方向とを医療装置の電力を使用することなく検知するとともに、医療装置の方向にかかわらず、その位置の検出を可能とする。

【解決手段】 医療装置 20 の位置検出システムであって、医療装置 20 内の磁気誘導コイルと、医療装置 20 の作動範囲外に配置され、磁気誘導コイルに誘導磁気を発生させる駆動コイル 51 と、前記作動範囲外に配置され、前記誘導磁気を検出する磁気センサ 52 とを備え、駆動コイル 51 が、前記作動範囲の各位置に医療装置 20 が配置されたときに、磁気誘導コイルに対して異なる 3 方向以上の方向から磁気を作用させるとともに、3 方向以上の磁気を作用させる方向のうち、少なくとも 1 つの方向が、他の 2 方向から形成される面に対して交差する方向に配置されている医療装置の位置検出システムを提供する。

【選択図】 図 1



## 【特許請求の範囲】

## 【請求項 1】

被検体の体内に投入される医療装置の位置検出システムであって、  
前記医療装置に搭載した磁気誘導コイルと、  
前記医療装置の作動範囲の外部に配置され、前記磁気誘導コイルに誘導磁気を発生させる駆動コイルと、  
前記医療装置の作動範囲の外部に配置され、前記磁気誘導コイルにより発生された誘導磁気を検出する磁気センサと、を備え、  
前記駆動コイルが、前記医療装置の作動範囲の各位置に前記医療装置が配置されたときに、前記磁気誘導コイルに対して異なる 3 方向以上の方向から磁気を作用させるとともに  
10  
前記 3 方向以上の磁気を作用させる方向のうち、少なくとも 1 つの方向が、他の 2 方向から形成される面に対して交差する方向となるように配置されている医療装置の位置検出システム。

## 【請求項 2】

前記磁気センサが複数備えられ、  
前記複数の磁気センサが、前記医療装置の作動範囲に対向して複数方向に向けて配置されている請求項 1 に記載の医療装置の位置検出システム。

## 【請求項 3】

前記駆動コイルが、前記磁気誘導コイルを含む共振回路の共振周波数近傍の周波数帯域にわたって、前記磁気誘導コイルに誘導磁気を発生させる請求項 1 または請求項 2 に記載の医療装置の位置検出システム。  
20

## 【請求項 4】

前記複数の磁気センサにより検出された前記誘導磁気のうち、前記誘導磁気の強度を高く検出した磁気センサからの出力を選択的に使用する磁気センサ選択手段を有する請求項 2 または請求項 3 に記載の医療装置の位置検出システム。

## 【請求項 5】

前記駆動コイルと前記磁気センサとが、前記医療装置の作動範囲を挟んで対向する位置に配置されている請求項 1 から請求項 4 のいずれかに記載の医療装置の位置検出システム。  
30

## 【請求項 6】

被検体内に配置される医療装置の位置と方向とを繰り返し検出する医療装置の位置検出システムであって、  
前記医療装置内に配置された磁場を発生するコイルと、  
前記コイルから発生した磁場を繰り返し検出する複数の磁気センサと、  
前記磁気センサの出力に基づいて、前記医療装置の位置と方向とを繰り返し計算して求める位置計算装置と、  
該位置計算装置における計算において、前記医療装置の位置及び方向を求める際に用いる前記磁気センサを前記複数の磁気センサから選択する磁気センサ選択手段と、を有する医療装置の位置検出システム。  
40

## 【請求項 7】

前記被検体外部に設けられた交流磁界を発生する交流磁界発生装置と、  
前記磁気センサが受けた磁界強度を示す出力を記憶する記憶手段と、  
前記磁気センサの出力から前記記憶手段に記憶された出力を引くことにより、前記磁気センサの出力の変化量を求める変化量検出手段と、を有し、  
前記コイルが前記交流磁界発生装置の発生した磁界を受けることにより誘導磁界を発生する磁気誘導コイルであり、  
前記記憶手段には、前記交流磁界のみを受けた前記磁気センサの出力が記憶され、  
前記変化量検出手段が、前記交流磁界および前記誘導磁界を受けた前記磁気センサの出力から前記記憶手段に記憶された出力を引くことにより、前記コイルが発生した誘導磁界  
50

を求める請求項 6 記載の医療装置の位置検出システム。

【請求項 8】

前記位置計算装置が、前記計算により求めた医療装置の位置および方向に基づいて、次の計算時における前記複数の磁気センサの出力を推定し、

前記磁気センサ選択手段が、前記推定した複数の磁気センサの出力に基づいて、前記次の計算時において前記医療装置の位置および方向を求める際に用いる前記磁気センサを決定する請求項 6 または 7 に記載の医療装置の位置検出システム。

【請求項 9】

前記磁気センサ選択手段が、前記磁気センサを、前記推定した複数の磁気センサの出力が大きい順に所定個数選択する請求項 8 記載の医療装置の位置検出システム。

10

【請求項 10】

前記磁気センサ選択手段が、前記推定した複数の磁気センサの出力が所定の値より大きな磁気センサを選択する請求項 8 記載の医療装置の位置検出システム。

【請求項 11】

前記位置計算装置が、前記計算により求めた医療装置の位置および方向に基づいて、前記コイルが各磁気センサの位置において形成する磁界の大きさ及び方向を推定し、

前記磁気センサ選択手段が、前記推定した各磁気センサの出力に基づいて、次の計算時において前記医療装置の位置および方向を求める際に用いる前記磁気センサを決定する請求項 6 または 7 に記載の医療装置の位置検出システム。

【請求項 12】

前記磁気センサ選択手段が、前記磁気センサを前記コイルが前記複数の磁気センサの位置において形成する磁界の強度が大きい順に所定個数選択する請求項 11 記載の医療装置の位置検出システム。

20

【請求項 13】

前記位置計算装置が、前記計算により求めた医療装置の位置および方向に基づいて、各磁気センサと前記コイルとの距離を推定し、

前記磁気センサ選択手段が、前記推定した各磁気センサとコイルとの距離に基づいて、次の計算時において前記医療装置の位置および方向を求める際に用いる前記磁気センサを決定する請求項 6 または 7 に記載の医療装置の位置検出システム。

【請求項 14】

前記磁気センサ選択手段が、前記推定された前記磁気センサと前記コイルとの距離が所定の値より短い磁気センサを選択する請求項 13 記載の医療装置の位置検出システム。

30

【請求項 15】

前記医療装置がカプセル内視鏡であり、前記カプセル内視鏡の被検体への挿入方向と、前記コイルの中心軸線の方向とが略同一になっている請求項 1 から請求項 14 のいずれかに記載の医療装置の位置検出システム。

【請求項 16】

請求項 1 から請求項 15 のいずれかに記載の位置検出システムと、

前記医療装置に搭載された磁石と、

該医療装置の作動範囲の外部に配置され、前記磁石に対して作用させる磁界を発生する磁界発生手段と、

40

該磁界発生手段により前記磁石に作用させる磁界の方向を制御する磁界方向制御手段と、を備える医療装置誘導システム。

【請求項 17】

前記磁界発生手段が、相互に直交する方向に対向配置される 3 対の棒体状の電磁石を備え、

該電磁石の内側に被検体を配置可能な空間が設けられるとともに、

該被検体を配置可能な空間の周囲に、前記駆動コイルおよび前記磁気センサが配置されている請求項 16 に記載の医療装置誘導システム。

【請求項 18】

50

前記磁界発生手段が、前記医療装置の周囲に回転磁界を発生させ、  
前記医療装置の外側に、該医療装置の長手軸回りの回転力を長手軸方向の推進力に変換する螺旋機構が備えられている請求項 16 または請求項 17 に記載の医療装置誘導システム。

【請求項 19】

前記医療装置に、該医療装置の長手軸に沿う光軸を有する撮像手段を備えるとともに、該撮像手段により撮像された画像を表示する表示手段を備え、

前記磁界方向制御手段による医療装置の長手軸回りの回転情報に基づいて、前記撮像手段により撮像された画像を、逆方向に回転させて前記表示手段に表示させる画像制御手段を備える請求項 18 に記載の医療装置誘導システム。

10

【請求項 20】

前記医療装置がカプセル内視鏡であり、前記カプセル内視鏡の被検体への挿入方向と、前記コイルの中心軸線方向とが略同一になっている請求項 16 から 19 のいずれかに記載の医療装置誘導システム。

【発明の詳細な説明】

【技術分野】

【0001】

本発明は、医療装置の位置検出システムおよび医療装置誘導システムに関する。

【背景技術】

【0002】

医療装置のうちのカプセル型内視鏡は、被検者等の被検体に飲み込ませて体腔管路内を通過させ、目的位置の体腔管路内における画像の取得が可能な飲み込み型の医療装置である。上記カプセル型内視鏡は、上記医療行為が可能な例えば、画像取得が可能な CCD (Charge Coupled Device) 等の撮像素子を備えて構成され、体腔管路内の目的部位で画像取得を行うものである。

20

【0003】

しかしながら、上記カプセル型内視鏡は、体腔管路内を誘導しなければ目的部位まで到達できず、誘導するためにはカプセル型内視鏡が体腔管路内のどの位置にいるかを検出する必要があった。

そのため、目視にて位置を確認できない所（体腔管路内など）へ誘導されたカプセル型内視鏡などの位置を検出する技術が提案されている（例えば、特許文献 1 から 3 参照。）

30

【特許文献 1】特許第 3321235 号公報

【特許文献 2】特開 2001-179700 号公報（図 1 等）

【特許文献 3】特開 2002-187100 号公報（図 1 等）

【発明の開示】

【発明が解決しようとする課題】

【0004】

上述した特許文献 1 においては、磁場検出コイルを搭載したカプセル型内視鏡と、磁場検出コイルが検出するための磁場を発生する体外に設けられた発信部（磁場ソース）と、磁場検出コイルと磁場ソースとの相対位置を求める検出装置とによるカプセル型内視鏡の位置検出技術が開示されている。

40

しかしながら、上述の位置検出技術においては、位置検出を行うために、医用カプセルの電力を消費してしまうという問題があった。また、医用カプセル内に 3 軸の検知手段が必要になってしまい、医用カプセルを小型化できないという問題があった。

また、上述の位置検出技術においては、カプセル型内視鏡の位置は検出できるのだが、その方向までは検出できないという問題があった。

【0005】

上述した特許文献 2 および 3 においては、回転磁場を発生する磁場発生部と、前記磁場発生部が発生した回転磁場を受け、回転して推力を得るロボット本体と、前記ロボット本

50

体の位置を検出する位置検出部と、前記位置検出部が検出した前記ロボット本体の位置に基づき、前記ロボット本体を目的地へ到達させる方向へ向けるべく前記磁場発生部による回転磁場の向きを変更する磁場変向手段とからなる移動可能なマイクロマシンの移動制御システムが開示されている。

上述の技術においては、ロボット本体（カプセル型内視鏡）の方向を制御するとともにロボット本体を誘導していた。しかしながら、ロボット本体の実際の方向が、ロボット本体の位置および方向を制御する磁場に追従しているとは限らないため、ロボット本体の誘導精度が低下する恐れがあった。

#### 【0006】

また、カプセル型内視鏡の位置を検出しやすくするために、カプセル型内視鏡の作動範囲の外部に多くの駆動コイルおよび磁気センサを配置する方法も提案されている。 10

しかしながら、上記作動範囲の外部には、駆動コイルや磁気センサの他にカプセル型内視鏡を誘導する電磁石なども配置されているため、駆動コイルや磁気センサを多く配置する空間が確保できず、駆動コイルや磁気センサや電磁石が干渉してしまうという問題があった。また、駆動コイルおよび磁気センサの数を干渉しないように制限すると、カプセル型内視鏡の位置によっては、その位置を検出しにくくなるという問題があった。

また、多くの磁場センサを使用する場合、カプセル内視鏡の位置または方向を検出する計算量が多くなってしまいう問題があった。

#### 【0007】

本発明は、上記の課題を解決するためになされたものであって、医療装置の構成を少なくし、医療装置の位置と方向とを医療装置の電力を使用することなく検知することができるとともに、医療装置の位置や方向にかかわらず、その位置を検出することができる医療装置の位置検出システムおよび検出された医療装置の位置に基づき医療装置を正確に誘導することができる医療装置誘導システムを提供することを目的とする。 20

#### 【課題を解決するための手段】

#### 【0008】

上記目的を達成するために、本発明は、以下の手段を提供する。

請求項1に係る発明は、被検体の体内に投入される医療装置の位置検出システムであって、前記医療装置に搭載した磁気誘導コイルと、前記医療装置の作動範囲の外部に配置され、前記磁気誘導コイルに誘導磁気を発生させる駆動コイルと、前記医療装置の作動範囲の外部に配置され、前記磁気誘導コイルにより発生された誘導磁気を検出する磁気センサと、を備え、前記駆動コイルが、前記医療装置の作動範囲の各位置に前記医療装置が配置されたときに、前記磁気誘導コイルに対して異なる3方向以上の方向から磁気を作用させるとともに、前記3方向以上の磁気を作用させる方向のうち、少なくとも1つの方向が、他の2方向から形成される面に対して交差する方向となるように配置されている医療装置の位置検出システムを提供する。 30

#### 【0009】

本発明によれば、磁気誘導コイルに対して異なる3方向以上の方向から駆動コイルにより形成された磁界（交流磁界）を作用させているため、磁気誘導コイルの向いている方向にかかわらず、少なくとも1方向からの交流磁界により磁気誘導コイルに誘導磁気を発生させることができる。例えば、異なる2方向からの交流磁界の磁力線方向が、磁気誘導コイルの中心軸線に対して略直交する条件であって誘導磁気を発生させられなくても、残りの1方向からの交流磁界によって磁気誘導コイルに誘導磁気を発生させることができる。 40

その結果、医療装置の方向にかかわらず、常に磁気誘導コイルに誘導磁気を発生させることができるため、磁気センサにより誘導磁気を常に検知することができる。

#### 【0010】

また、例えば、磁気センサを医療装置の外部に複数配置し、複数の磁気センサにより一度に磁気誘導コイルが発生した誘導磁気を検出することにより、磁気誘導コイルが1つであっても、医療装置の位置に係る複数の情報を得ることができる。このような構成により、医療装置内に備える磁気誘導コイルの数を減らすことができ、医療装置の構成要素を少 50

なくすることができる。

より望ましくは、誘導磁気を一度に6個以上の磁気センサにより検出するように構成することが好ましい。このような構成をとることにより、空間位置、向き、回転などの医療装置の位置および姿勢に係る6つの情報を得ることができる。

【0011】

また、磁気誘導コイルは、医療装置の外部に配置された駆動コイルにより誘導磁気を発生しているため、磁気誘導コイルは、医療装置の電力を用いることがない。そのため、医療装置の電力を用いることなく、医療装置の位置および方向を検出することができる。

【0012】

上記発明においては、前記磁気センサが複数備えられ、前記複数の磁気センサが、前記医療装置の作動範囲に対向して複数方向に向けて配置されていることが好ましい。

本発明によれば、医療装置（磁気誘導コイル）の配置位置にかかわらず、上記複数方向に向けて配置された磁気センサの少なくとも1方向に配置された磁気センサに、検知可能な強度の誘導磁気が働くことになる。

磁気センサに働く誘導磁気の強度は、医療装置と磁気センサとの距離および医療装置と駆動コイルとの距離に影響される。そのため、医療装置の配置位置が、一の方向に配置された磁気センサに働く誘導磁気が弱くなる配置位置であっても、他の方向に配置された磁気センサにおいては、そこに働く誘導磁気が弱くならない配置位置となる。

その結果、医療装置の配置位置にかかわらず、常に磁気センサが誘導磁気を検知することができる。

【0013】

また、異なる位置に配置された磁気センサ数と同じ数の磁場情報が得られるので、磁場情報の数に応じた医療装置の位置情報などを得ることができる。

医療装置について得られる情報としては、例えば、医療装置のX、Y、Z座標および磁気誘導コイルの中心軸に対して直交するとともに互いに直交する2つの軸回りの回転位相、誘導磁気の強度の合計6つの情報を挙げることができる。そのため、6つ以上の磁場情報が得られれば、上述の6つの位置情報を求めることができ、医療装置の位置、方向および誘導磁気の強度を求めることができる。

【0014】

また、上記発明においては、前記駆動コイルが、前記磁気誘導コイルを含む共振回路の共振周波数近傍の周波数帯域にわたって、前記磁気誘導コイルに誘導磁気を発生させることが好ましい。

【0015】

本発明によれば、交流磁界の周波数を上記共振回路に共振を起こさせる周波数（共振周波数）とすることにより、他の周波数の場合と比較して、振幅の大きな誘導磁気を磁気誘導コイルから発生させることができる。誘導磁気の振幅が大きくなるため、磁気センサが誘導磁気を検知しやすくなり、医療装置の位置を検出しやすくなる。

また、交流磁界の周波数は共振周波数近傍の周波数帯域にわたって変動するため、例えば、環境条件（例えば温度条件）の変化によって共振回路の共振周波数が変化したり、共振回路の個体差による共振周波数のばらつきが存在したりしても、共振回路に共振を起こさせることができる。

【0016】

また、上記発明においては、前記複数の磁気センサにより検出された前記誘導磁気のうち、前記誘導磁気の強度を高く検出した磁気センサからの出力を選択的に使用する磁気センサ選択手段を有することが望ましい。

【0017】

本発明によれば、検出された誘導磁気の強度を高く検出した磁気センサからの出力を選択的に使用することにより、演算処理する情報量を少なくすることができ、演算にかかる負荷を低減することができる。また、同時に演算処理量を減らすことができるため、演算に要する時間も短縮することができる。

10

20

30

40

50

## 【0018】

さらに、上記発明においては、前記駆動コイルと前記磁気センサとが、前記医療装置の作動範囲を挟んで対向する位置に配置されていることが好ましい。

## 【0019】

本発明によれば、駆動コイルと磁気センサとが上記作動範囲を挟んで対向する位置に配置されているので、駆動コイルと磁気センサとが構造上干渉しないように配置することができる。

## 【0020】

また、本発明は、被検体内に配置される医療装置の位置と方向とを繰り返し検出する医療装置の位置検出システムであって、前記医療装置内に配置された磁場を発生するコイルと、前記コイルから発生した磁場を繰り返し検出する複数の磁気センサと、前記磁気センサの出力に基づいて、前記医療装置の位置と方向とを繰り返し計算して求める位置計算装置と、該位置計算装置における計算において、前記医療装置の位置及び方向を求める際に用いる前記磁気センサを前記複数の磁気センサから選択する磁気センサ選択手段と、を有する位置検出システムを提供する。

10

## 【0021】

本発明によれば、前記位置計算装置が、磁気センサ選択手段により選択された磁気センサからの出力に基づいて、医療装置の位置と方向とを計算して求めるため、上記計算における計算量を減らすことができる。

また、例えば、磁気センサ選択手段が、コイルが発生した磁場に係る出力をする磁気センサを選択することにより、上記計算における計算量を減らすとともに、医療装置の位置および方向の検出精度を維持することができる。

20

## 【0022】

上記発明においては、前記被検体外部に設けられた交流磁界を発生する交流磁界発生装置と、前記磁気センサが受けた磁界強度を示す出力を記憶する記憶手段と、前記磁気センサの出力から前記記憶手段に記憶された出力を引くことにより、前記磁気センサの出力の変化量を求める変化量検出手段と、を有し、前記コイルが前記交流磁界発生装置の発生した磁界を受けることにより誘導磁界を発生する磁気誘導コイルであり、前記記憶手段には、前記交流磁界のみを受けた前記磁気センサの出力が記憶され、前記変化量検出手段が、前記交流磁界および前記誘導磁界を受けた前記磁気センサの出力から前記記憶手段に記憶された出力を引くことにより、前記コイルが発生した誘導磁界を求めることが望ましい。

30

## 【0023】

本発明によれば、変化量検出手段が、交流磁界および誘導磁界を受けた磁気センサの出力と、記憶手段に記憶された交流磁界のみを受けた磁気センサの出力との差分を演算することにより、交流磁界および誘導磁界を受けた磁気センサの出力から誘導磁界のみの出力を容易に求めることができる。

## 【0024】

上記発明においては、前記位置計算装置が、前記計算により求めた医療装置の位置および方向に基づいて、次の計算時における前記複数の磁気センサの出力を推定し、前記磁気センサ選択手段が、前記推定した複数の磁気センサの出力に基づいて、前記次の計算時において前記医療装置の位置および方向を求める際に用いる前記磁気センサを決定することが望ましい。

40

## 【0025】

本発明によれば、位置計算装置が、これまでに計算で求めた医療装置の位置および方向の結果に基づいて、次の計算時における複数の磁気センサの出力を推定し、磁気センサ選択手段が、その推定結果に基づいて、上記次の計算時に用いる磁気センサを選択している。

そのため、上記次の計算時において測定に用いられる磁気センサ数を減らすことができ、測定プロセスを簡略化することができるとともに、医療装置の位置および方向の算出を早くすることができる。また、位置検出システムのハードウェアにかかる負荷を少なくで

50

き、安価にすることができる。

【0026】

上記発明においては、前記磁気センサ選択手段が、前記磁気センサを、前記推定した複数の磁気センサの出力が大きい順に所定個数選択することが望ましい。

【0027】

本発明によれば、磁気センサ選択手段が、出力の大きい順に磁気センサを選択することにより、ノイズに対するコイルが発生した磁場に係る信号の出力の割合が大きい磁気センサを用いることができる。そのため、医療装置の位置および方向の検出精度を落とすことなく計算量を減らすことができる。

なお、上記所定個数としては6個以上10個以下であることが望ましい。少なくとも磁気センサの数を6個とすることで、6自由度を有する医療装置の位置および方向を決定することができ、6個より多くすることで、磁気センサの出力に含まれるノイズの影響を排除することができる。また、磁気センサの数を10個以下とすることで位置計算装置における計算量が増えすぎること防止することができる。

10

【0028】

上記発明においては、前記磁気センサ選択手段が、前記推定した複数の磁気センサの出力が所定の値より大きな磁気センサを選択することが望ましい。

【0029】

本発明によれば、磁気センサ選択手段が、上記所定の値より出力が大きい磁気センサを選択することにより、ノイズの少ない磁気センサを選択できるとともに信頼性のある磁気センサを高い確率で選択することができる。そのため、医療装置の位置および方向の検出精度を向上させることができる。

20

【0030】

上記発明においては、前記位置計算装置が、前記計算により求めた医療装置の位置および方向に基づいて、前記コイルが各磁気センサの位置において形成する磁界の大きさ及び方向を推定し、前記磁気センサ選択手段が、前記推定した各磁気センサの出力に基づいて、次の計算時において前記医療装置の位置および方向を求める際に用いる前記磁気センサを決定することが望ましい。

【0031】

本発明によれば、位置計算装置が、これまでに計算で求めた医療装置の位置および方向の結果に基づいて、次の計算時における各磁気センサの位置において形成する磁界の大きさ及び方向を推定し、磁気センサ選択手段が、その推定結果に基づいて、上記次の計算時に用いる磁気センサを選択している。

30

そのため、上記次の計算時において測定に用いられる磁気センサ数を減らすことができ、測定プロセスを簡略化できるとともに、医療装置の位置および方向の算出を早くすることができる。また、各磁気センサの位置において形成される磁界の大きさ及び方向を推定するため、各磁気センサの出力を推定する方法と比較して、計算プロセスを省略することができ、位置計算装置における計算量を減らすことができる。

【0032】

上記発明においては、前記磁気センサ選択手段が、前記磁気センサを前記コイルが前記複数の磁気センサの位置において形成する磁界の強度が大きい順に所定個数選択することが望ましい。

40

【0033】

本発明によれば、磁気センサ選択手段が、コイルにより形成される磁界強度の大きい順に磁気センサを選択することにより、ノイズに対するコイルが発生した磁場に係る信号の出力の割合が大きい磁気センサを用いることができる。そのため、医療装置の位置および方向の検出精度を落とすことなく計算量を減らすことができる。

また、各磁気センサの位置において形成される磁界の大きさ及び方向を推定するため、各磁気センサの出力を推定する方法と比較して、計算プロセスを省略することができ、位置計算装置における計算量を減らすことができる。

50

## 【0034】

上記発明においては、前記位置計算装置が、前記計算により求めた医療装置の位置および方向に基づいて、各磁気センサと前記コイルとの距離を推定し、前記磁気センサ選択手段が、前記推定した各磁気センサとコイルとの距離に基づいて、次の計算時において前記医療装置の位置および方向を求める際に用いる前記磁気センサを決定することが望ましい。

## 【0035】

本発明によれば、磁気センサ選択手段が、磁気センサとコイルとの距離に基づいて磁気センサを選択することにより、ノイズに対するコイルが発生した磁場に係る信号の出力の割合が大きい磁気センサを用いることができる。そのため、医療装置の位置および方向の検出精度を落とすことなく計算量を減らすことができる。

10

また、各磁気センサとコイルとの距離を推定するため、各磁気センサの出力を推定する方法と比較して、計算プロセスを省略することができ、位置計算装置における計算量を減らすことができる。

## 【0036】

上記発明においては、前記磁気センサ選択手段が、前記推定された前記磁気センサと前記コイルとの距離が所定の値より短い磁気センサを選択することが望ましい。

## 【0037】

本発明によれば、磁気センサ選択手段が、磁気センサとコイルとの距離が所定の値より短い磁気センサを選択するため、ノイズに対するコイルが発生した磁場に係る信号の出力の割合が大きい磁気センサを用いることができる。そのため、医療装置の位置および方向の検出精度を落とすことなく計算量を減らすことができる。

20

## 【0038】

上記発明においては、前記医療装置がカプセル内視鏡であり、前記カプセル内視鏡の被検体への挿入方向と、前記コイルの中心軸線の方向とが略同一になっていることが望ましい。

## 【0039】

本発明によれば、医療装置がカプセル内視鏡であるため、被検体の内部をカプセル内視鏡を用いて観察することができる。

なお、例えば、カプセル内視鏡が略円筒状の場合においては、カプセル内視鏡の長手軸線方向が挿入方向となる。

30

## 【0040】

また、本発明は、上記位置検出システムと、前記医療装置に搭載された磁石と、該医療装置の作動範囲の外部に配置され、前記磁石に対して作用させる磁界を発生する磁界発生手段と、該磁界発生手段により前記磁石に作用させる磁界の方向を制御する磁界方向制御手段と、を備える医療装置誘導システムを提供する。

## 【0041】

本発明によれば、医療装置に搭載された磁石に作用させる磁界の方向を制御することにより、磁石に対して作用する力の方向を制御することができ、医療装置の移動方向を制御することができる。

40

また同時に、医療装置の位置を検出することができるので、医療装置を所定の位置に誘導することができる。

## 【0042】

上記発明においては、前記磁界発生手段が、相互に直交する方向に対向配置される3対の棒体状の電磁石を備え、該電磁石の内側に被検体を配置可能な空間が設けられるとともに、該被検体を配置可能な空間の周囲に、前記駆動コイルおよび前記磁気センサが配置されていることが好ましい。

## 【0043】

本発明によれば、相互に直交する方向に対向配置される3対の棒体状の電磁石から発生する磁界の強度をそれぞれ制御することにより、電磁石の内側に発生する平行磁界の方向

50

を所定の方向に制御することができる。そのため、医療装置に対して所定方向の磁界を作用させることができ、医療装置を所定方向に移動させることができる。

また、電磁石の内側の空間は、被検体を配置可能な空間であって、その空間の周囲に、駆動コイルおよび磁気センサが配置されているので、医療装置を被検体の体内の所定位置に誘導することができる。

【0044】

また、上記発明においては、前記磁界発生手段が、前記医療装置の周囲に回転磁界を発生させ、前記医療装置の外側に、該医療装置の長手軸回りの回転力を長手軸方向の推進力に変換する螺旋機構が備えられていることとしてもよい。

【0045】

本発明によれば、磁界発生手段により前記医療装置の周囲に回転磁界を発生させることにより、医療装置に回転力を作用させることができる。また、医療装置に長手軸回りの回転力を作用させると、螺旋機構の作動により、医療装置をその長手軸方向に推進する力が発生される。螺旋機構が推進力を発生させるため、上記長手軸回りの回転方向を制御することにより、医療装置に作用する推進力の方向を制御することができる。

【0046】

また、上記発明においては、前記医療装置に、該医療装置の長手軸に沿う光軸を有する撮像手段を備えるとともに、該撮像手段により撮像された画像を表示する表示手段を備え、前記磁界方向制御手段による医療装置の長手軸回りの回転情報に基づいて、前記撮像手段により撮像された画像を、逆方向に回転させて前記表示手段に表示させる画像制御手段を備えることとしてもよい。

【0047】

本発明によれば、上記回転情報（長手軸回りの回転位相情報）に基づいて、上記撮影された画像を、医療装置の回転方向と逆方向に回転させる処理を行っているので、医療装置の回転位相にかかわらず、常に所定の回転位相で撮影された画像として表示手段に表示することができる。

例えば、表示手段に表示された画像をオペレータが目視しながら医療装置を誘導する場合、上記表示される画像が医療装置の回転とともに回転する画像である場合と比較すると、上述のように、上記表示される画像が所定の回転位相の画像に変換されているほうが、医療装置を所定位置に誘導させやすい。

【0048】

上記発明においては、前記医療装置がカプセル内視鏡であり、前記カプセル内視鏡の被検体への挿入方向と、前記コイルの中心軸線の方向とが略同一になっていることが望ましい。

【0049】

本発明によれば、医療装置がカプセル内視鏡であるため、被検体の内部をカプセル内視鏡を用いて観察することができる。

なお、例えば、カプセル内視鏡が略円筒状の場合においては、カプセル内視鏡の長手軸線方向が挿入方向となる。

【発明の効果】

【0050】

本発明の医療装置の位置検出システムによれば、磁気誘導コイルに対して異なる3方向以上の方向から磁気を作用させることにより、医療装置の方向にかかわらず、常に磁気誘導コイルに誘導磁気を発生させることができ、常にその位置を正確に検出することができるという効果を奏する。

また、本発明の医療装置誘導システムによれば、上記本発明の医療装置の位置検出システムにより検出された医療装置の位置に基づき、医療装置を正確に誘導することができるという効果を奏する。

【発明を実施するための最良の形態】

【0051】

10

20

30

40

50

(カプセル型内視鏡誘導システム)

[第1の実施の形態]

以下、本発明におけるカプセル型内視鏡誘導システムの第1の実施形態について図1から図13を参照して説明する。

図1は、本実施形態におけるカプセル型内視鏡誘導システムの概略を示す図である。図2は、カプセル型内視鏡誘導システムの斜視図である。

カプセル型内視鏡誘導システム(医療装置誘導システム)10は、図1および図2に示すように、被検者(被検体)1の口部または肛門から体腔内に投入され、体腔内管路の内壁面を光学的に撮像し画像信号を無線で送信するカプセル型内視鏡(医療装置)20と、カプセル型内視鏡20の位置を検出する位置検出装置(位置計算装置、変化量検出手段)50と、検出されたカプセル型内視鏡20の位置および施術者の指示に基づきカプセル型内視鏡20を誘導する磁気誘導装置70と、カプセル型内視鏡20から送信された画像信号を表示する画像表示装置80と、から概略構成されている。

【0052】

磁気誘導装置70は、図1に示すように、カプセル型内視鏡20を駆動する平行磁界を発生させる3軸ヘルムホルツコイルユニット(磁界発生手段、電磁石)71と、3軸ヘルムホルツコイルユニット71に供給する電流を増幅制御するヘルムホルツコイルドライバ72と、カプセル型内視鏡20を駆動する平行磁界の方向を制御する回転磁界制御回路(磁界方向制御手段)73と、施術者が入力したカプセル型内視鏡20の進行方向を回転磁界制御回路73に出力する入力装置74と、から概略構成されている。

【0053】

3軸ヘルムホルツコイルユニット71は、図1および図2に示すように、略矩形形状に形成されている。また、3軸ヘルムホルツコイルユニット71は、互いに対向する3対のヘルムホルツコイル71X、71Y、71Zを備えるとともに、各対のヘルムホルツコイル71X、71Y、71Zが図1中のX、Y、Z軸に対して略垂直となるように配置されている。X、Y、Z軸に対して略垂直に配置されたヘルムホルツコイルを順にそれぞれヘルムホルツコイル71X、71Y、71Zと表記する。

また、ヘルムホルツコイル71X、71Y、71Zは、その内部に直方体状の空間を形成するように配置されている。直方体状の空間は、図1に示すように、カプセル型内視鏡20の作動空間になるとともに、図2に示すように、被検者1が配置される空間にもなっている。

また、本実施の形態では、ヘルムホルツコイルと表記したが、図1および図2に示されるように、方形のコイルで構成されていてもよく、厳密にヘルムホルツコイル条件を満たさなければいけないというものではない。

【0054】

ヘルムホルツコイルドライバ72は、それぞれヘルムホルツコイル71X、71Y、71Zを制御するヘルムホルツコイルドライバ72X、72Y、72Zを備えている。

回転磁界制御回路73には、位置検出装置50からカプセル型内視鏡20の現在向いている方向(カプセル型内視鏡20の回転軸(長手軸)Rの方向)データが入力されるとともに、施術者が入力装置74から入力したカプセル型内視鏡20の進行方向指示が入力されるようになっている。そして、回転磁界制御回路73からは、ヘルムホルツコイルドライバ72X、72Y、72Zを制御する信号が出力されるとともに、画像表示装置80にカプセル型内視鏡20の回転位相データが出力されるようになっている。

また、入力装置74としては、ジョイスティックを倒すことによりカプセル型内視鏡20の進行方向を指示する入力装置を用いている。

なお、入力装置74は、上述のようにジョイスティック方式のものを用いてもよいし、進行方向のボタンを押すことにより進行方向を指示する入力装置など、他の方式の入力装置を用いてもよい。

【0055】

位置検出装置50は、図1に示すように、カプセル型内視鏡20内の後述する磁気誘導

10

20

30

40

50

コイルに誘導磁気を発生させるドライブコイル（駆動コイル）51と、磁気誘導コイルで発生した誘導磁気を検知するセンスコイル（磁気センサ）52と、センスコイル52が検知した誘導磁気に基づいてカプセル型内視鏡20の位置を演算するとともにドライブコイル51により形成される交流磁場を制御する位置検出装置50と、から概略構成されている。

#### 【0056】

位置検出装置50からドライブコイル51までの間には、位置検出装置50からの出力に基づき交流電流を発生させる正弦波発生回路53と、位置検出装置50からの出力に基づき正弦波発生回路53から入力された交流電流を増幅するドライブコイルドライバ54と、位置検出装置50からの出力に基づき選択されたドライブコイル51に交流電流を供給するドライブコイルセレクタ55と、が配置されている。

10

センスコイル52から位置検出装置50までの間には、位置検出装置50からの出力に基づきセンスコイル52からのカプセル型内視鏡20の位置情報などを含んだ交流電流を選択するセンスコイルセレクタ（磁気センサ選択手段）56と、センスコイルセレクタ56を通過した上記交流電流から振幅値を抽出し位置検出装置50へ出力するセンスコイル受信回路57とが配置されている。

#### 【0057】

図3は、カプセル型内視鏡誘導システムの断面を示す概略図である。

ここで、ドライブコイル51は、図1および図3に示すように、ヘルムホルツコイル71X、71Y、71Zにより形成される略直方体形状の作動空間の上方（Z軸の正方向側）の四隅に斜めに配置されている。またドライブコイル51は、矩形形状のヘルムホルツコイル71X、71Y、71Zの角部を結ぶ略三角形形状のコイルとして形成されている。このように、ドライブコイル51を上方に配置することにより、ドライブコイル51と被検者1との干渉を防止することができる。

20

なお、ドライブコイル51は、上述のように略三角形形状のコイルであってもよいし、円形状など、さまざまな形状のコイルを用いることができる。

#### 【0058】

また、センスコイル52は空芯コイルとして形成されているとともに、ヘルムホルツコイル71X、71Y、71Zよりも内側であって、カプセル型内視鏡20の作動空間を介してドライブコイル51と対向する位置およびY軸方向に互いに対向しあう位置に配置された3つの平面形状のコイル支持部58により支持されている。1つのコイル支持部58には、9個のセンスコイル52がマトリクス状に配置されていて、位置検出装置50全体には27個のセンスコイル52が備えられている。

30

#### 【0059】

図4は、センスコイル受信回路57の回路構成を示す概略図である。

センスコイル受信回路57は、図4に示すように、入力されたカプセル型内視鏡20の位置情報を含む交流電圧の低周波成分を取り除くハイパスフィルタ（HPF）59と、上記交流電圧を増幅するプリアンプ60と、増幅された上記交流電圧に含まれる高周波を取り除くバンドパスフィルタ（BPF）61と、高周波を取り除いた上記交流電圧を増幅するアンプ（AMP）62と、上記交流電圧の振幅を検出して振幅値を抽出して出力する実効値検出回路（True RMSコンバータ）63と、振幅値をデジタル信号に変換するA/D変換器64と、デジタル化された振幅値を一時的に格納するメモリ65とから構成されている。

40

#### 【0060】

ハイパスフィルタ59は、センスコイル52から延びる一对の配線66Aにそれぞれ配置された抵抗67と、一对の配線66A間を接続するとともにその略中央で接地されている配線66Bと、配線66Bに接地点を介して対向して配置された一对のコンデンサ68とから構成されている。プリアンプ60は一对の配線66Aにそれぞれ配置され、プリアンプ60から出力された上記交流電圧は、一つのバンドパスフィルタ61に入力されるようになっている。メモリ65は、9つのセンスコイル52から得られた振幅値を一時的に

50

格納し、格納した振幅値を位置検出装置 50 へ出力している。

なお、上述のように、上記交流電圧の振幅値を抽出するのに実効値検出回路 63 を用いてもよいし、整流回路を用いて磁気情報を平滑化して電圧を検出することで振幅値を検出してよいし、上記交流電圧のピークを検出するピーク検出回路を用いて振幅値を検出してよい。

また、検出される交流電圧の波形は、磁気誘導コイル 42 の有無、位置により、ドライブコイル 51 に付加される波形に対する位相が変化する。この位相変化をロックインアンプなどで検出してもかまわない。

#### 【0061】

画像表示装置 80 は、図 1 に示すように、カプセル型内視鏡 20 から送信された画像を受信する画像受信回路 81 と、受信された画像信号および回転磁界制御回路 73 からの信号に基づいて画像を表示する表示部（表示手段、画像制御手段）82 とから構成されている。

10

#### 【0062】

図 5 は、カプセル型内視鏡の構成を示す概略図である。

カプセル型内視鏡 20 は、図 5 に示すように、その内部に各種の機器を収納する外装 21 と、被検者の体腔内管路の内壁面を撮像する撮像部（撮像手段）30 と、撮像部 30 を駆動する電池 39 と、前述したドライブコイル 51 により誘導磁気を発生させる誘導磁気発生部 40 と、カプセル型内視鏡 20 を駆動する駆動用磁石（磁石）45 と、から概略構成されている。

20

#### 【0063】

外装 21 は、カプセル型内視鏡 20 の回転軸（長手軸）R を中心軸とする赤外線を透過する円筒形状のカプセル本体（以下、単に本体と略記）22 と、本体 22 の前端を覆う透明で半球形状の先端部 23 と、本体の後端を覆う半球形状の後端部 24 とから形成され、水密構造で密閉されたカプセル容器を形成している。

また、外装 21 の本体の外周面には、回転軸 R を中心として断面円形の線材を螺旋状に巻いた螺旋部（螺旋機構）25 が備えられている。

#### 【0064】

撮像部 30 は、回転軸 R に対して略垂直に配置された基板 36A と、基板 36A の先端部 23 側の面に配置されたイメージセンサ 31 と、被検者の体腔内管路の内壁面の画像をイメージセンサ 31 に結像させるレンズ群 32 と、体腔内管路の内壁面を照明する LED（Light Emitting Diode）33 と、基板 36A の後端部 24 側の面に配置された信号処理部 34 と、画像信号を画像表示装置 80 に発信する無線素子 35 とから概略構成されている。

30

#### 【0065】

信号処理部 34 は、基板 36A、36B、36C、36D およびフレキシブル基板 37A、37B、37C を介して電池 39 に電氣的に接続されるとともに、基板 36A を介してイメージセンサ 31 と電氣的に接続され、基板 36A、フレキシブル基板 37A および支持部材 38 を介して LED 33 と電氣的に接続されている。また、信号処理部 34 は、イメージセンサ 31 が取得した画像信号を圧縮して一時的に格納（メモリ）し、圧縮した画像信号を無線素子 35 から外部に送信するとともに、後述するスイッチ部 46 からの信号に基づきイメージセンサ 31 および LED 33 のオン・オフを制御している。

40

#### 【0066】

イメージセンサ 31 は、先端部 23 およびレンズ群 32 を介して結像された画像を電気信号（画像信号）に変換して信号処理部 34 へ出力している。このイメージセンサ 31 としては、例えば、CMOS（Complementary Metal Oxide Semiconductor）や CCD を用いることができる。

また、LED 33 は基板 36A より先端部 23 側に配置された支持部材 38 に、回転軸 R を中心として周方向に間隔をあけて複数配置されている。

#### 【0067】

50

駆動用磁石 45 は、信号処理部 34 の後端部 24 側に配置されている。駆動用磁石 45 は、回転軸 R に対して直交方向（例えば図 5 中の上下方向）に磁化方向を有するように配置または着磁されている。

駆動用磁石 45 の後端部 24 側には、基板 36 B 上に配置されたスイッチ部 46 が備えられている。スイッチ部 46 は赤外線センサ 47 を有し、基板 36 B およびフレキシブル基板 37 A を介して信号処理部 34 と電氣的に接続されているとともに、基板 36 B、36 C、36 D およびフレキシブル基板 37 B、37 C を介して電池 39 と電氣的に接続されている。

また、スイッチ部 46 は回転軸 R を中心として周方向に等間隔に複数配置されるとともに、赤外線センサ 47 が直径方向外側に面するように配置されている。本実施形態においては、スイッチ部 46 が 4 つ配置されている例を説明するが、スイッチ部 46 の数は 4 つに限られることなく、その個数がいくつであってもよい。

10

#### 【0068】

スイッチ部 46 の後端部 24 側には、電池 39 が基板 36 C、36 D に挟まれて配置されている。

基板 36 D の後端部 24 側の面には無線素子 35 が配置されている。無線素子 35 は、基板 36 A、36 B、36 C、36 D およびフレキシブル基板 37 A、37 B、37 C を介して信号処理部 34 と電氣的に接続されている。

#### 【0069】

無線素子 35 の後端部 24 側には誘導磁気発生部 40 が配置されている。誘導磁気発生部 40 は、中心軸が回転軸 R と略一致する円柱形状に形成されたフェライトからなる芯部材 41 と、芯部材 41 の外周部に配置された誘導磁気コイル（コイル）42 と、誘導磁気コイル 42 と電氣的に接続され、共振回路 43 を形成するコンデンサ（図示せず）とから形成されている。

20

#### 【0070】

次に、上記の構成からなるカプセル型内視鏡誘導システム 10 の作用について説明する。

まず、カプセル型内視鏡誘導システム 10 の作用の概要について説明する。

カプセル型内視鏡 20 は、図 1 および図 2 に示すように、位置検出装置 50 および磁気誘導装置 70 内に横臥した被検者 1 の口部または肛門から体腔に投入される。投入されたカプセル型内視鏡 20 は、位置検出装置 50 によりその位置が検出されるとともに、磁気誘導装置 70 により被検者 1 の体腔内管路内を患部近傍まで誘導される。カプセル型内視鏡 20 は、患部までの誘導中および患部近傍において体腔内管路の内壁面を撮像する。そして、撮像した体腔内管路の内壁面のデータおよび患部近傍のデータを画像表示装置 80 に送信する。画像表示装置 80 は送信されてきた画像を表示部 82 に表示する。

30

#### 【0071】

次に位置検出装置 50 の作用について説明する。

位置検出装置 50 においては、図 1 に示すように、まず、正弦波発生回路 53 が位置検出装置 50 からの出力に基づき交流電流を発生し、交流電流はドライブコイルドライバ 54 へ出力される。発生される交流電流の周波数は数 kHz から 100 kHz までの範囲内の周波数であり、後述する共振周波数を含むように、時間に応じて周波数が上述の範囲内で変化（スイープ）している。なお、スイープする範囲は上述する範囲に限られることなく、より狭い範囲であってもよいし、より広い範囲であってもよく、特に限定されるものではない。

40

#### 【0072】

交流電流は、ドライブコイルドライバ 54 において位置検出装置 50 の指示に基づき増幅され、ドライブコイルセクタ 55 へ出力される。増幅された交流電流は、ドライブコイルセクタ 55 において位置検出装置 50 により選択されたドライブコイル 51 へ供給される。そしてドライブコイル 51 に供給された交流電流は、カプセル型内視鏡 20 の作動空間に交流磁場を形成する。

50

## 【 0 0 7 3 】

交流磁場内に位置するカプセル型内視鏡 2 0 の誘導磁気コイル 4 2 には、交流磁場により誘導起電力が発生して誘導電流が流れる。誘導磁気コイル 4 2 に誘導電流が流れると、誘導電流により誘導磁気が形成される。

また、誘導磁気コイル 4 2 はコンデンサとともに共振回路 4 3 を形成しているため、交流磁場の周期が共振回路 4 3 の共振周波数と一致すると、共振回路 4 3 (誘導磁気コイル 4 2) に流れる誘導電流は大きくなり、形成される誘導磁気も強くなる。さらに、誘導磁気コイル 4 2 の中心には、誘電性のフェライトからなる芯部材 4 1 が配置されているので、誘導磁場が芯部材 4 1 に集められやすく、形成される誘導磁気はさらに強くなる。

## 【 0 0 7 4 】

上記誘導磁気はセンスコイル 5 2 に誘導起電力を発生させ、カプセル型内視鏡 2 0 の位置情報などを含んだ交流電圧 (磁気情報) がセンスコイル 5 2 に発生する。この交流電圧は、センスコイルセレクタ 5 6 を介してセンスコイル受信回路 5 7 に入力され、交流電圧の振幅値 (振幅情報) が抽出される。

センスコイル受信回路 5 7 に入力された上記交流電圧は、図 4 に示すように、まずハイパスフィルタ 5 9 により、交流電圧に含まれる低周波成分が取り除かれ、プリアンプ 6 0 により増幅される。その後、バンドパスフィルタ 6 1 により高周波が取り除かれ、アンプ 6 2 により増幅される。このようにして不要な成分が取り除かれた交流電圧は、実効値検出回路 6 3 により交流電圧の振幅値が抽出される。抽出された振幅値は A / D 変換器 6 4 によりデジタル信号化され、メモリ 6 5 に格納される。

メモリ 6 5 は、例えば正弦波発生回路 5 3 で発生される正弦波信号を共振回路 4 3 の共振周波数付近でスイープさせた 1 周期分に対応する振幅値を格納し、1 周期分の振幅値をまとめて位置検出装置 5 0 へ出力している。

## 【 0 0 7 5 】

上述した交流電圧の振幅値は、図 6 に示すように、ドライブコイル 5 1 が形成した交流磁場と共振回路 4 3 の共振周波数との関係により大きく変化する。図 6 は、横軸に交流磁場の周波数を取り、縦軸に共振回路 4 3 に流れる交流電圧のゲイン変化 (dBm) および位相変化 (degree) をとっている。ゲイン変化は実線で表されており、共振周波数よりも小さい周波数で極大値を取り、共振周波数においてゲイン変化がゼロとなり、共振周波数よりも大きい周波数で極小値をとることを示している。また、位相変化は破線で表

されており、共振周波数において最も遅れることを示している。

なお、測定条件により共振周波数よりも低い周波数で極小値を取り、共振周波数よりも高い周波数で極大値を取り、共振周波数で位相が最も進む場合もある。

## 【 0 0 7 6 】

抽出された振幅値は位置検出装置 5 0 へ出力され、位置検出装置 5 0 は共振周波数の前後における振幅値の極大値および極小値の振幅差をセンスコイル 5 2 からの出力とみなす。そして、位置検出装置 5 0 は、複数のセンスコイル 5 2 から得られた振幅差に基づいて、カプセル型内視鏡 2 0 の位置、方向、磁場の強さに係る連立方程式を解くことによりカプセル型内視鏡 2 0 の位置などを求めることになる。

このように、上記振幅差をセンスコイル 5 2 の出力とすることにより、環境条件 (例えば温度) などによる磁場強度の変化に起因する上記振幅の変化をキャンセルすることができ、環境条件に影響されることなく、安定した精度でカプセル型内視鏡 2 0 の位置を求めることができる。

## 【 0 0 7 7 】

カプセル型内視鏡 2 0 の位置などの情報としては、例えば、X、Y、Z の位置座標と、カプセル型内視鏡 2 0 の長手軸 (回転軸) に対して直交するとともに、互いに直交する軸線回りの回転位相、と、誘導磁気コイル 4 2 が形成した誘導磁気の強さと、の 6 つの情報が挙げられる。

これら 6 つの情報を演算により推定するためには、少なくとも 6 つのセンスコイル 5 2 からの出力が必要であるが、カプセル型内視鏡 2 0 の位置の推定には、少なくとも 1 つの

10

20

30

40

50

面に配置された 9 つのセンスコイル 5 2 からの出力が用いられているので、上記 6 つの情報演算により求めることができる。

【 0 0 7 8 】

位置検出装置 5 0 は、演算により求めたカプセル型内視鏡 2 0 の位置に基づき、ドライブコイル 5 1 に供給する交流電流の増幅率をドライブコイルドライバ 5 4 に指示する。この増幅率は、誘導磁気コイル 4 2 が発生する誘導磁気をセンスコイル 5 2 により検出できるように設定されるものである。

また、位置検出装置 5 0 は、磁界を形成するドライブコイル 5 1 を選定し、ドライブコイルセクタ 5 5 に対して選定したドライブコイル 5 1 に交流電流を供給するように指示を出力する。このドライブコイル 5 1 の選定方法は、図 7 に示すように、ドライブコイル 5 1 から誘導磁気コイル 4 2 を結ぶ直線（ドライブコイル 5 1 の向き）と誘導磁気コイル 4 2 の中心軸線（カプセル型内視鏡 2 0 の回転軸 R）とが略直交するドライブコイル 5 1 を除外する方法で行われるとともに、誘導磁気コイル 4 2 において作用する磁界の方向が一次独立となるよう、図 8 に示すように、3 つのドライブコイル 5 1 に交流電流を供給するように選定されている。

10

より好ましい方法としては、ドライブコイル 5 1 が形成する磁力線の方向と、誘導磁気コイル 4 2 の中心軸線とが略直交するドライブコイル 5 1 を除外する方法が有効である。

【 0 0 7 9 】

なお、上述のように、ドライブコイルセクタ 5 5 を用いて交流磁界を形成するドライブコイル 5 1 の数を制限してもよいし、ドライブコイルセクタ 5 5 を用いなくて、ドライブコイル 5 1 の配置数を最初から 3 つとしてもよい。

20

なお、上述のように、ドライブコイル 5 1 を 3 つ選択して交流磁界を形成してもよいし、図 9 に示すように、全てのドライブコイル 5 1 により交流磁界を発生させてもよい。

【 0 0 8 0 】

次に、位置検出装置によるカプセル型内視鏡 2 0 の位置及び方向の推定に用いるセンスコイル 5 2 の選択方法について説明する。

ここで、説明を容易にするためセンスコイル 5 2 に識別子をつける。上述のようにセンスコイル 5 2 は 2 7 個あるので、各センスコイル 5 2 に s 1 から s 2 7 までの識別子をつける。

ここで、センスコイル 5 2 の空間での位置および方向は、識別子 s 1 がつけられたセンスコイル 5 2 の場合、位置を  $(X(s1), Y(s1), Z(s1))$ 、方向をベクトル  $N_v(s1)$  で表記する。また、すでに求められているカプセル内視鏡 2 0 の位置を  $(X(c), Y(c), Z(c))$ 、および方向をベクトル  $N_v(c)$  と表記する。

30

【 0 0 8 1 】

まず、識別子 s 1 がつけられたセンスコイル 5 2 と、上述のように計算ですでに求められたカプセル内視鏡 2 0 との距離を  $r(s1)$  で表記すると、 $r(s1)$  は下記の式 ( 1 ) で表すことができる。

【 数 1 】

$$r_{(s1)} = \sqrt{(X_{(s1)} - X_{(c)})^2 + (Y_{(s1)} - Y_{(c)})^2 + (Z_{(s1)} - Z_{(c)})^2} \quad \dots (1)$$

40

【 0 0 8 2 】

他の識別子がつけられたセンスコイル 5 2 についても、位置検出装置 5 0 が上記の式 ( 1 ) に基づいた演算を行なうことにより、各センスコイル 5 2 とカプセル型内視鏡 2 0 との距離を求めることができる。

50

## 【 0 0 8 3 】

したがって位置検出装置 5 0 は、カプセル型内視鏡 2 0 の位置検出を行うたびに、上記演算で求められた距離に基づいてカプセル内視鏡 2 0 に近い順に所定個数のセンスコイル 5 2 を選択する。そして、位置検出装置 5 0 は、センスコイルセクタ 5 6 に対して上記選択したセンスコイル 5 2 からの交流電流をセンスコイル受信回路 5 7 へ出力するように指示を出力する。

## 【 0 0 8 4 】

なお、このセンスコイル 5 2 の選定方法は、特に限定されるものではなく、例えば、図 9 に示すように、ドライブコイル 5 1 とカプセル型内視鏡 2 0 を介して対向するセンスコイル 5 2 を選定してもよいし、図 1 0 に示すように、ドライブコイル 5 1 が配置されている面に隣接するとともに互いに対向する面に配置されているセンスコイル 5 2 を選定してもよい。

10

## 【 0 0 8 5 】

なお、上述のように、3 つのコイル支持部 5 8 上に配置されたセンスコイル 5 2 に誘導される交流電流をセンスコイルセクタ 5 6 により選択してもよいし、センスコイルセクタ 5 6 を用いなくて、図 9 および図 1 0 に示すように、コイル支持部 5 8 の配置数をあらかじめ 1 つ、または 2 つとしてもよい。

## 【 0 0 8 6 】

次に、磁気誘導装置 7 0 の作用について説明する。

磁気誘導装置 7 0 においては、図 1 に示すように、まず、施術者が入力装置 7 4 を介して回転磁界制御回路 7 3 へカプセル型内視鏡 2 0 に誘導方向を入力する。回転磁界制御回路 7 3 では、入力された誘導方向および位置検出装置 5 0 から入力されるカプセル型内視鏡 2 0 の方向（回転軸方向）に基づいて、カプセル型内視鏡 2 0 にかける平行磁界の方向および回転方向を決定する。

20

そして、上記平行磁界の方向を形成するために必要な各ヘルムホルツコイル 7 1 X、7 1 Y、7 1 Z の発生磁界強さを算出し、これら磁界を発生させるのに必要な電流値を算出する。

## 【 0 0 8 7 】

各ヘルムホルツコイル 7 1 X、7 1 Y、7 1 Z に供給する電流値のデータは、それぞれ対応するヘルムホルツコイルドライバ 7 2 X、7 2 Y、7 2 Z へ出力され、各ヘルムホルツコイルドライバ 7 2 X、7 2 Y、7 2 Z は、入力されたデータに基づき電流を増幅制御してそれぞれ対応するヘルムホルツコイル 7 1 X、7 1 Y、7 1 Z に電流を供給する。

30

電流が供給されたヘルムホルツコイル 7 1 X、7 1 Y、7 1 Z は、それぞれ電流値に応じた磁界を発生し、これら磁界が合成されることにより、回転磁界制御回路 7 3 が決定した磁界方向を有する平行磁界が形成される。

## 【 0 0 8 8 】

カプセル型内視鏡 2 0 には、後述するように、駆動用磁石 4 5 が搭載されており、駆動用磁石 4 5 と上記平行磁界とに働く力により、カプセル型内視鏡 2 0 はその姿勢（回転軸方向）が制御される。また、上記平行磁界の回転周期は 0 H z から数 H z 程度に制御されるとともに、上記平行磁界の回転方向を制御することにより、カプセル型内視鏡 2 0 の回転軸回りの回転方向が制御され、カプセル型内視鏡 2 0 の進行方向および進行速度が制御される。

40

## 【 0 0 8 9 】

次に、カプセル型内視鏡 2 0 の作用について説明する。

カプセル型内視鏡 2 0 は、図 5 に示すように、まず、スイッチ部 4 6 の赤外線センサ 4 7 に赤外線が照射され、スイッチ部 4 6 は信号処理部 3 4 に対して信号を出力する。信号処理部 3 4 は、スイッチ部 4 6 からの信号を受け取ると、カプセル型内視鏡 2 0 に搭載されているイメージセンサ 3 1、LED 3 3、無線素子 3 5 および信号処理部 3 4 自身に電池 3 9 から電流を供給し、オン状態とする。

## 【 0 0 9 0 】

50

イメージセンサ 31 は、LED 33 により照明された被検者 1 の体腔内管路内の壁面を撮像し、この画像を電気信号に変換して信号処理部 34 へ出力する。信号処理部 34 は、入力された画像信号を圧縮して一時的に格納し、無線素子 35 へ出力する。無線素子 35 に入力された圧縮された画像信号は画像表示装置 80 へ電波として送信される。

【0091】

また、外装 21 の外周に配置された螺旋部 25 により、カプセル型内視鏡 20 は回転軸 R 回りに回転することで先端部 23 側または後端部 24 側へ移動することができる。移動する方向は、回転軸 R 回りの回転方向および螺旋部 25 の回転方向により決定される。

【0092】

次に、画像表示装置 80 の作用について説明する。

画像表示装置 80 においては、図 1 に示すように、まず、画像受信回路 81 がカプセル型内視鏡 20 から送信された圧縮画像信号を受信し、画像信号は表示部 82 へ出力されている。圧縮画像信号は、画像受信回路 81 または表示部 82 において復元され、表示部 82 により表示される。

また、表示部 82 は、回転磁界制御回路 73 から入力されるカプセル型内視鏡 20 の回転位相データに基づき、カプセル型内視鏡 20 の回転方向と逆方向に上記画像信号を回転処理してから表示している。

【0093】

上記の構成によれば、カプセル型内視鏡 20 の誘導磁気コイル 42 に対して、一次独立であって異なる 3 方向以上の方向から交流磁場を作用させている。そのため、誘導磁気コイル 42 の方向にかかわらず、少なくとも 1 方向からの交流磁場により誘導磁気コイル 42 に誘導磁気を発生させることができる。

その結果、カプセル型内視鏡 20 の方向（回転軸 R の軸線方向）にかかわらず、常に誘導磁気コイル 42 に誘導磁気を発生させることができるため、センスコイル 52 により誘導磁気を常に検知することができ、常にその位置を正確に検出することができるという効果を奏する。

【0094】

また、センスコイル 52 がカプセル型内視鏡 20 に対して異なる 3 方向に配置されているため、カプセル型内視鏡 20 の配置位置にかかわらず、3 方向に配置されたセンスコイル 52 の少なくとも 1 方向に配置されたセンスコイル 52 に、検知可能な強度の誘導磁気が働き、常にセンスコイル 52 が誘導磁気を検知することができる。

さらに、上記 1 方向に配置されたセンスコイル 52 の数が 9 つであるので、カプセル型内視鏡 20 の X、Y、Z 座標およびカプセル型内視鏡 20 の回転軸 R に対して直交するとともに互いに直交する 2 つの軸回りの回転位相、誘導磁気の強度の合計 6 つの情報を演算により求めるのに十分な入力を得ることができる。

【0095】

交流磁界の周波数を共振回路 43 が共振する周波数（共振周波数）とすることにより、他の周波数の場合と比較して、振幅の大きな誘導磁気を発生させることができる。誘導磁気の振幅が大きくなるため、センスコイル 52 が誘導磁気を検知しやすくなり、カプセル型内視鏡 20 の位置を検出しやすくなる。

また、交流磁気の周波数は共振周波数近傍の周波数帯域にわたってスイープされるため、例えば、環境条件（例えば温度条件）の変化によって共振回路 43 の共振周波数が変化したり、共振回路 43 の個体差による共振周波数のばらつきが存在したりしても、変化した共振周波数やばらついた共振周波数が上記周波数帯域内に含まれていれば、共振回路 43 に共振を起こさせることができる。

【0096】

位置検出装置 50 が、センスコイルセクタ 56 により強度の強い誘導磁気を検出しているセンスコイル 52 の出力を選択しているため、位置検出装置 50 が演算処理する情報を少なくすることができ、演算にかかる負荷を低減することができる。また、同時に演算処理量を減らすことができるため、演算に要する時間も短縮することができる。

10

20

30

40

50

## 【0097】

このように上記演算で求められた距離に基づいてセンスコイル52を選択することで、精度の良い位置検出を行うことができる。さらに、S/N比の悪いセンスコイル52の出力を排除することができる。また、位置検出装置50における計算量を少なくすることができ、ハードウェアを安価に構成できる。

## 【0098】

ドライブコイル51とセンスコイル52とがカプセル型内視鏡20の作動範囲を挟んで対向する位置に配置されているので、ドライブコイル51とセンスコイル52とが構造上干渉しないように配置することができる。

## 【0099】

カプセル型内視鏡20に搭載された駆動用磁石45に作用させる平行磁界の方向を制御することにより、駆動用磁石45に対して作用する力の方向を制御することができ、カプセル型内視鏡20の移動方向を制御することができる。それと同時に、カプセル型内視鏡20の位置を検出することができるので、カプセル型内視鏡20を所定の位置に誘導することができるため、検出されたカプセル型内視鏡20の位置に基づき、カプセル型内視鏡を正確に誘導することができるという効果を奏する。

10

## 【0100】

相互に直交する方向に対向配置される3対のヘルムホルツコイル71X、71Y、71Zから発生する磁界の強度をそれぞれ制御することにより、ヘルムホルツコイル71X、71Y、71Zの内側に発生する平行磁界の方向を所定の方向に制御することができる。そのため、カプセル型内視鏡20に対して所定方向の平行磁界を作用させることができ、カプセル型内視鏡20を所定方向に移動させることができる。

20

また、ヘルムホルツコイル71X、71Y、71Zの内側の空間は、被検者1を配置可能な空間であって、その空間の周囲に、ドライブコイル51およびセンスコイル52が配置されているので、カプセル型内視鏡20を被検者1の体内の所定位置に誘導することができる。

## 【0101】

カプセル型内視鏡20が回転軸R回りに回転することにより、螺旋部25がカプセル型内視鏡20を回転軸の軸線方向に推進する力を発生させる。螺旋部25が推進力を発生させるので、カプセル型内視鏡20の回転軸R回りの回転方向を制御することにより、カプセル型内視鏡20に作用する推進力の方向を制御することができる。

30

## 【0102】

画像表示装置80は、カプセル型内視鏡20の回転軸R回りの回転位相情報に基づいて、表示される画像を、カプセル型内視鏡20の回転方向と逆方向に回転させる処理を行っているので、カプセル型内視鏡20の回転位相にかかわらず、常に所定の回転位相に静止した画像として、すなわち、あたかもカプセル型内視鏡20が回転軸R回りに回転することなく回転軸Rに沿う方向に進行しているような画像を表示部82に表示することができる。

そのため、表示部82に表示された画像を施術者が目視しながらカプセル型内視鏡20を誘導する場合、表示される画像がカプセル型内視鏡20の回転とともに回転する画像である場合と比較すると、上述のように表示される画像が所定の回転位相の画像として表示されているほうが、施術者に見易く、カプセル型内視鏡20を所定位置に誘導させやすい。

40

## 【0103】

なお、カプセル型内視鏡の構成は、図5に示すような構成に限られることなく、例えば図11に示すような構成であってもよい。

図11において説明するカプセル型内視鏡20Aは、誘導磁気発生部の構成が異なると、その他の機器の配置が異なるため、この両者について説明し、その他の説明は省略する。

## 【0104】

50

カプセル型内視鏡 20A の外装 21 内部には、先端部 23 側から順に、レンズ群 32、LED 33、イメージセンサ 31、信号処理部 34、電池 39、スイッチ部 46、無線素子 35、駆動用磁石 45 の順に配置されている。

誘導磁気発生部 43A は、外装 21 と電池 39 などとの間に配置されるとともに、LED 33 の支持部材 38 から電池 39 までを覆うように配置されている。

#### 【0105】

誘導磁気発生部 43A は、図 11 および図 12 に示すように、中心軸が回転軸 R と略一致する円筒形状に形成された芯部材 41A と、芯部材 41A の外周部に配置された誘導磁気コイル 42 と、芯部材 41A および誘導磁気コイル 42 の間に配置されたパーマロイ膜 41B と、誘導磁気コイル 42 と電氣的に接続され、共振回路 43 を形成するコンデンサ（図示せず）とから形成されている。

10

パーマロイ膜 41B は、図 12 に示すように、磁性体材料をシート状の膜に形成したものである。また、パーマロイ膜 41B を芯部材 41A に巻回したときに、隙間  $t$  が形成されるようになっている。

このように、芯部材 41A と誘導磁気コイル 42 との間にパーマロイ膜 41B を配置することにより、誘導磁気発生部 43A において発生する誘導磁気の強度を向上させることができる。

#### 【0106】

また、カプセル型内視鏡の構成は、図 5 および図 11 に示した構成のほかにも、図 13 に示すような構成であってもよい。

20

図 13 において説明するカプセル型内視鏡 20B は、誘導磁気発生部の構成が異なるのと、その他の機器の配置が異なるため、この両者について説明し、その他の説明は省略する。

#### 【0107】

カプセル型内視鏡 20B の外装 21 内部には、先端部 23 側から順に、レンズ群 32、LED 33、イメージセンサ 31、信号処理部 34、スイッチ部 46、駆動用磁石 45、電池 39、無線素子 35 の順に配置されている。

誘導磁気発生部 43C は、外装 21 と電池 39 などとの間に配置されるとともに、LED 33 の支持部材 38 から電池 39 までを覆うように配置されている。

誘導磁気発生部 43C は、図 12 および図 13 に示すように、中心軸が回転軸 R と略一致する円筒形状に形成された芯部材 41A と、芯部材 41A の外周部に配置された誘導磁気コイル 42C と、芯部材 41A および誘導磁気コイル 42C の間に配置されたパーマロイ膜 41B と、誘導磁気コイル 42C と電氣的に接続され、共振回路 43 を形成するコンデンサ（図示せず）とから形成されている。

30

誘導磁気コイル 42C は、駆動用磁石 45 が配置されている領域は疎に巻かれているとともに、先端部 23 側および後端部 24 側は密に巻かれている。

#### 【0108】

なお、上述のように、カプセル型内視鏡 20 の位置および方向を検出する際に、センスコイル 52 において、ドライブコイル 51 が形成した交流磁場および磁気誘導コイル 42 が形成した誘導磁界の両者による誘導起電力を発生させ、そこから交流電圧の振幅値を抽出しても良い。また、初めに、センスコイル 52 において、上記交流磁場による誘導起電力を発生させ、そこから抽出した交流電圧の振幅値を位置検出装置 50 の記憶手段に記憶させ、その後、上記交流磁場および上記誘導磁界の両者による誘導起電力を発生させて交流電圧の振幅値を抽出し、この振幅値から記憶手段に記憶させた振幅値を引くことにより上記誘導磁界に係る振幅値のみを抽出しても良い。

40

#### 【0109】

この方法によれば、位置検出装置 50 が、交流磁界および誘導磁界を受けたセンスコイル 52 の出力と、上記記憶手段に記憶された交流磁界のみを受けたセンスコイル 52 の出力との差分を演算することより、交流磁界および誘導磁界を受けたセンスコイル 52 の出力から誘導磁界のみの出力を容易に求めることができる。

50

## 【0110】

なお、選択されるセンスコイル52の所定個数としては、上述のように少なくとも6個以上であることが好ましく、6個よりも多くすることにより、センスコイル52の出力に含まれるノイズの影響を排除することができる。また、選択されるセンスコイル52の数を10個以下とすることで位置検出装置50における計算量が増えすぎること防止できる。

## 【0111】

また、上述のように選択するセンスコイル52の所定個数を予め決めていてもよいし、所定の閾値を予め決めておき、所定の閾値よりも距離の短いセンスコイル52のみを使用するとしても良い。

10

このようにすることで、信頼性のあるセンス52コイルの出力のみを抽出できるため、より精度の高い位置計算を実施できる。

## 【0112】

〔第1の実施形態の第1変形例〕

次に、本発明の第1の実施形態の第1変形例について説明する。

本実施形態の変形例におけるカプセル型内視鏡誘導システムの基本構成は、第1の実施形態と同様であるが、第1の実施形態とは、カプセル型内視鏡の位置検出方法が異なっている。よって、本変形例においては、カプセル型内視鏡の位置検出方法のみを説明し、磁気誘導装置等の説明を省略する。

20

## 【0113】

本変形例における位置検出装置によるカプセル型内視鏡20の位置及び方向の推定に用いるセンスコイル52の選択方法について説明する。

本変形例においては、センスコイル52の位置それぞれについて、カプセル内視鏡20に内蔵された磁気誘導コイル42が作り出す磁界の強さを以下の方法で計算し、求められた磁界の強さに基づいてセンスコイル52を選択している。

なお、磁気誘導コイル42の位置検出は、第1の実施形態と同様であるのでその説明を省略する。

## 【0114】

まず、位置検出装置50が、予め求められているカプセル内視鏡20（磁気誘導コイル42）の位置に基づいて、ドライブコイル51により磁気誘導コイル42の配置位置に形成される磁場の大きさや方向とを算出する。

30

具体的には、ビオザパールの法則の式より、ドライブコイル51に流れる電流の経路積分を行なうことで求めている。この演算により、ドライブコイル51が予め求められているカプセル内視鏡20（磁気誘導コイル42）の位置に作り出す磁場を求めることができ、この求められた磁場をベクトル  $B_{dv}(c)$  と表記する。

## 【0115】

磁気誘導コイル42には上述の磁界  $B_{dv}(c)$  により電流が誘導され、この誘導により誘導磁界が形成される。このとき、磁気誘導コイル42を双極子能  $M(c)$  を有する磁気双極子とすると、 $M(c)$  は  $B_{dv}(c)$  および  $N_v(c)$  を用いて、下記の式(2)で表される。

40

## 【数2】

$$M_{(c)} = A1 \times (B_{dv}(c) \cdot N_v(c)) \quad \dots (2)$$

ここで、A1は磁気誘導コイルの特性で決定される定数であり、「 $\cdot$ 」は2つのベクトル

50

ルの内積を表している。

【0116】

そして、予め求められているカプセル内視鏡20の位置にあると仮定される磁気誘導コイル42が各センスコイル52の位置に生成する磁界 $B_v$ は、下記の式(3)で表すことができる。なお、下記の式(3)は識別子s1がつけられたセンスコイル52において生成された磁界 $B_v(s1)$ を求める式を表している。

【数3】

$$B_{v(1)} = \frac{\mu_0}{4\pi} \times M_{(c)} \times \frac{3rv_{(1)} \times (rv_{(1)} \cdot N_{v(c)}) - r_{(1)}^2 \times N_{v(c)}}{r_{(1)}^5} \quad \dots (3)$$

10

ここで、 $\mu_0$ は真空の透磁率である。

つまり、位置検出装置50が、上記の式(2)および式(3)の演算を行なうことにより、各センスコイル52の位置における磁気誘導コイル42が形成する磁界の大きさ(磁界強度)Bが算出される。

【0117】

次に、位置検出装置50は、各センスコイル52において形成される磁界強度Bに基づいて、磁界強度Bの大きなセンスコイル52を所定個数選択し、センスコイルセクタ56に対して上記選択したセンスコイル52からの交流電流をセンスコイル受信回路57へ出力するように指示を出力する。そして、次の計算時において位置検出装置50は、上記選択されたセンスコイル52の出力に基づいて、カプセル内視鏡20(磁気誘導コイル42)の位置及び方向を計算する。

20

なお、選択されるセンスコイル52の所定個数としては、上述のように6個以上10個以下とすることが望ましい。

【0118】

このように構成することで、全て(本実施形態においては27個)のセンスコイル52の出力を測定しなくても、磁気誘導コイル42の位置および方向の計算に用いるのに適したセンスコイル52を選択できるので、位置および方向の計算効率を向上できる。

30

【0119】

なお、上述のように位置検出装置50が、磁界強度Bが大きい順に所定個数のセンスコイル52を選択してもよいし、所定の閾値より大きな磁界強度Bの磁界が形成されるセンスコイル52のみを選択してもよい。

このようにセンスコイル52を選択することで、全てのセンスコイル52の出力を測定しなくても、磁気誘導コイル42の位置および方向の計算に用いるのに適したセンスコイル52を選択でき、また、出力特性のよいセンスコイル52の出力のみを用いることができるため、位置および方向の計算効率を更に向上できる。

【0120】

40

〔第1の実施形態の第2変形例〕

次に、本発明の第1の実施形態の第2変形例について説明する。

本実施形態の変形例におけるカプセル型内視鏡誘導システムの基本構成は、第1の実施形態と同様であるが、第1の実施形態とは、カプセル型内視鏡の位置検出方法が異なっている。よって、本変形例においては、カプセル型内視鏡の位置検出方法のみを説明し、磁気誘導装置等の説明を省略する。

【0121】

本変形例における位置検出装置によるカプセル型内視鏡20の位置及び方向の推定に用いるセンスコイル52の選択方法について説明する。

本変形例においては、上述の第2変形例で求められた、誘導磁気コイル42により各セ

50

ンスコイル 5 2 の位置に形成された磁界に基づいて、各センスコイル 5 2 の出力を計算し、求められた出力に基づいてセンスコイル 5 2 を選択している。

【 0 1 2 2 】

まず、位置検出装置 5 0 が、予め求められた誘導磁気コイル 4 2 により各センスコイル 5 2 の位置に形成される磁界に基づいて、所定の演算を行いセンスコイル 5 2 の出力を求める。

具体的には、例えば、識別子  $s 1$  がつけられたセンスコイル 5 2 の出力を  $V ( s 1 )$  とすると、 $V ( s 1 )$  は、下記の式 ( 4 ) で表される。

【 数 4 】

$$V_{(s1)} = A2 \times (Bv_{(s1)} \cdot Nv_{(s1)}) \quad \dots (4)$$

10

ここで、 $A 2$  はセンスコイルの特性で決まる比例定数である。

【 0 1 2 3 】

位置検出装置 5 0 は、上述の式 ( 4 ) に基づく演算により各センスコイル 5 2 の出力を推定し、推定された出力  $V$  の大きい順に所定個数のセンスコイル 5 2 を選択する。位置検出装置 5 0 は、センスコイルセクタ 5 6 に対して上記選択したセンスコイル 5 2 からの交流電流をセンスコイル受信回路 5 7 へ出力するように指示を出力する。

そして、次の計算時において位置検出装置 5 0 は、上記選択されたセンスコイル 5 2 の出力に基づいて、カプセル内視鏡 2 0 ( 磁気誘導コイル 4 2 ) の位置及び方向を計算する。

なお、選択されるセンスコイル 5 2 の所定個数としては、上述のように 6 個以上 1 0 個以下とすることが望ましい。

【 0 1 2 4 】

このように構成することにより、全てのセンスコイル 5 2 の出力  $V$  を測定しなくても、磁気誘導コイル 4 2 の位置および方向の計算に用いるのに適したセンスコイル 5 2 を選択できるため、位置および方向の計算効率を向上できる。

【 0 1 2 5 】

なお、上述のように位置検出装置 5 0 が、センスコイル 5 2 の出力  $V$  が大きい順に所定個数のセンスコイル 5 2 を選択してもよいし、所定の閾値より大きな出力  $V$  のセンスコイル 5 2 のみを選択してもよい。

このようにセンスコイル 5 2 を選択することで、全てのセンスコイル 5 2 の出力  $V$  を測定しなくても、磁気誘導コイル 4 2 の位置および方向の計算に用いるのに適したセンスコイル 5 2 を選択でき、また、出力特性のよいセンスコイル 5 2 の出力  $V$  のみを用いることができるので、位置および方向の計算効率を更に向上できる。

【 0 1 2 6 】

〔 第 2 の実施の形態 〕

次に、本発明の第 2 の実施形態について図 1 4 および図 1 5 を参照して説明する。

本実施の形態のカプセル型内視鏡誘導システムの基本構成は、第 1 の実施の形態と同様であるが、第 1 の実施の形態とは、位置検出装置の構成が異なっている。よって、本実施の形態においては、図 1 4 および図 1 5 を用いて位置検出装置周辺のみを説明し、磁気誘導装置等の説明を省略する。

図 1 4 は、位置検出装置のドライブコイルおよびセンスコイルの配置を示す概略図である。

20

30

40

50

なお、位置検出装置のドライブコイルおよびセンスコイル以外の構成要素は第1の実施の形態と同じであるため、その説明を省略する。

【0127】

位置検出装置150のドライブコイル(駆動コイル)151およびセンスコイル52は、図14に示すように、ドライブコイル151が3つそれぞれX、Y、Z軸に対して垂直に配置され、センスコイル52がそれぞれY、Z軸に対して垂直な平面形状の2つのコイル支持部158上に配置されている。

ドライブコイル151としては、図に示すように、矩形形状のコイルを用いてもよいし、ヘルムホルツコイルを用いてもよい。

【0128】

上記の構成からなる位置検出装置150においては、図14に示すように、各ドライブコイル151が形成する交流磁場の方向がX、Y、Z軸線方向と平行となり、一次独立であって互いに直交する関係となる。

【0129】

上記の構成によれば、カプセル型内視鏡20の誘導磁気コイル42に対して、一次独立であって互いに直交する方向から交流磁場を作用させることができるため、第1の実施形態と比較して、誘導磁気コイル42の方向にかかわらず誘導磁気コイル42に誘導磁気を発生させやすい。

また、ドライブコイル151が互いに略直交して配置されることになるので、ドライブコイルセクタ55によるドライブコイルの選択が容易になる。

【0130】

なお、センスコイル52は、上述のように、Y、Z軸に対して垂直なコイル支持部158上に配置されていてもよいし、図15に示すように、カプセル型内視鏡20の作動範囲の上方に配置された斜めのコイル支持部159上に備えられていてもよい。

このような配置とすることにより、被検者1と干渉することなくセンスコイル52を配置することができる。

【0131】

〔第3の実施の形態〕

次に、本発明の第3の実施形態について図16を参照して説明する。

本実施の形態のカプセル型内視鏡誘導システムの基本構成は、第1の実施の形態と同様であるが、第1の実施の形態とは、位置検出装置の構成が異なっている。よって、本実施の形態においては、図16を用いて位置検出装置周辺のみを説明し、磁気誘導装置等の説明を省略する。

図16は、位置検出装置のドライブコイルおよびセンスコイルの配置を示す概略図である。

なお、位置検出装置のドライブコイルおよびセンスコイル以外の構成要素は第1の実施の形態と同じであるため、その説明を省略する。

【0132】

位置検出装置250のドライブコイル(駆動コイル)251およびセンスコイル52は、図16に示すように、4つのドライブコイル251が同一平面上に配置され、センスコイル52が、カプセル型内視鏡20の作動範囲を介してドライブコイル251の配置位置と対向する位置に配置された平面形状のコイル支持部258およびドライブコイル251の配置位置と同じ側に配置された平面形状のコイル支持部258上に配置されている。

ドライブコイル251は、形成する交流磁場の方向が図中の矢印で示すように、互いに一次独立となるように配置されている。

【0133】

上記の構成によれば、カプセル型内視鏡20がドライブコイル251に対して近い領域または遠い領域に位置していても、2つのコイル支持部258のうち一方がカプセル型内視鏡20に対して近い位置となる。そのため、センスコイル52からカプセル型内視鏡20の位置を求めるのに十分な強度の信号を得ることができる。

10

20

30

40

50

## 【 0 1 3 4 】

〔 第 3 の実施形態の変形例 〕

次に、本発明の第 3 の実施形態の変形例について図 1 7 を参照して説明する。

本変形例のカプセル型内視鏡誘導システムの基本構成は、第 3 の実施の形態と同様であるが、第 3 の実施の形態とは、位置検出装置の構成が異なっている。よって、本実施の形態においては、図 1 7 を用いて位置検出装置周辺のみを説明し、磁気誘導装置等の説明を省略する。

図 1 7 は、位置検出装置のドライブコイルおよびセンスコイルの配置を示す概略図である。

なお、位置検出装置のドライブコイルおよびセンスコイル以外の構成要素は第 3 の実施の形態と同じであるため、その説明を省略する。 10

## 【 0 1 3 5 】

位置検出装置 3 5 0 のドライブコイル 2 5 1 およびセンスコイル 5 2 は、図 1 6 に示すように、4 つのドライブコイル 2 5 1 が同一平面上に配置され、センスコイル 5 2 が、カプセル型内視鏡 2 0 の作動範囲を介してドライブコイル 2 5 1 の配置位置と対向する位置に配置された曲面形状のコイル支持部 3 5 8 およびドライブコイル 2 5 1 の配置位置と同じ側に配置された曲面形状のコイル支持部 3 5 8 上に配置されている。

コイル支持部 3 5 8 は、カプセル型内視鏡 2 0 の作動範囲に対して外側へ凸なる曲面形状であり、センスコイル 5 2 は、上記曲面形状に沿うように配置されている。

なお、コイル支持部 5 2 の形状は、上述のように上記動範囲に対して外側へ凸なる曲面形状であってもよいし、その他の曲面形状であってもよく、特に限定するものではない。 20

## 【 0 1 3 6 】

上記の構成によれば、センスコイル 5 2 の配置自由度が向上するので、センスコイル 5 2 が被検者 1 との干渉するのを防止することができる。

## 【 0 1 3 7 】

（カプセル型内視鏡の位置検出システム）

以下、本発明におけるカプセル型内視鏡の位置検出システムについて図 1 8 を参照して説明する。

図 1 8 は、本発明におけるカプセル型内視鏡の位置検出システムの概略を示す図である。 30

なお、本発明におけるカプセル型内視鏡の位置検出システム 4 1 0 は、上述したカプセル型内視鏡誘導システム 1 0 の位置検出装置 5 0 のみから構成されているものである。そのため、カプセル型内視鏡の位置検出システム 4 1 0 の構成要素、作用および効果はカプセル型内視鏡誘導システム 1 0 と同様なので、図 1 8 を示してその説明を省略する。

## 【 0 1 3 8 】

なお、本発明の技術範囲は上記実施形態に限定されるものではなく、本発明の趣旨を逸脱しない範囲において種々の変更を加えることが可能である。

例えば、上記の実施の形態においては、医療装置として被験者体腔内の像を撮像するカプセル型内視鏡を用いるもの適用して説明したが、このカプセル型内視鏡を用いるものに限られることなく、被験者体腔内に薬剤を放出する医療装置や、体腔内のデータを取得するセンサを備えた医療装置や、体腔内に所定期間留置される医療装置や、外部と情報等やり取りする配線が接続された医療装置など、その他各種の医療装置に適用することができるものである。 40

## 【 0 1 3 9 】

[付記項]

（付記項 1）

複数の駆動コイルを選択的に使用する駆動コイル選択手段を有するカプセル型内視鏡の位置検出システム。

本発明によれば、駆動コイル選択手段が、駆動コイルにより発生する磁力線の方向と、磁気誘導コイルの中心軸線の方向とが略直行するような駆動コイルを除いて交流磁界を発 50

生させる選択制御を行うことにより、演算処理にかかる負荷および時間を低減することができる。

【0140】

(付記項2)

複数の駆動コイルが、互いに直交するように配置されているカプセル型内視鏡の位置検出システム。

本発明によれば、駆動コイル選択手段による駆動コイルの選択制御の処理およびアルゴリズムを簡易にすることができる。

【0141】

(付記項3)

駆動コイルまたは磁気センサの一方が、被検者を配置可能な空間の上部に配置されているカプセル型内視鏡誘導システム。

本発明によれば、被検者は、被験者を配置可能な空間の下部に位置するため、被験者を配置可能な空間の上部に配置された駆動コイルまたは磁気センサが、被検者と干渉することを防止することができる。

【図面の簡単な説明】

【0142】

【図1】本発明の第1の実施形態に係るカプセル型内視鏡誘導システムの概略図である。

【図2】カプセル型内視鏡システムの斜視図である。

【図3】カプセル型内視鏡誘導システムの断面を示す概略図である。

【図4】磁気センサ受信回路の回路構成を示す概略図である。

【図5】カプセル型内視鏡の構成を示す概略図である。

【図6】共振回路における周波数特性を示すグラフである。

【図7】ドライブコイルおよび誘導磁気コイルの配置関係を示す図である。

【図8】ドライブコイルおよびセンスコイルの配置関係を示す図である。

【図9】ドライブコイルおよびセンスコイルの他の配置関係を示す図である。

【図10】ドライブコイルおよびセンスコイルの他の配置関係を示す図である。

【図11】カプセル型内視鏡の構成を示す断面図である。

【図12】誘導磁気発生部の構成を示す部分斜視図である。

【図13】カプセル型内視鏡の構成の他の例を示す断面図である。

【図14】本発明の第2の実施形態に係るドライブコイルおよびセンスコイルの配置関係を示す図である。

【図15】カプセル型内視鏡誘導システムの断面を示す概略図である。

【図16】本発明の第3の実施形態に係るドライブコイルおよびセンスコイルの配置関係を示す図である。

【図17】本発明の第3の実施形態の変形例に係るドライブコイルおよびセンスコイルの配置関係を示す図である。

【図18】本発明によるカプセル型内視鏡の位置検出システムの概略を示す図である。

【符号の説明】

【0143】

1 被検者(被検体)

10 カプセル型内視鏡誘導システム(医療装置誘導システム)

20 カプセル型内視鏡(医療装置)

25 螺旋部(螺旋機構)

30 撮像部(撮像手段)

43 共振回路

42、42C 磁気誘導コイル

45 駆動用磁石(磁石)

50 位置検出装置(位置計算装置、変化量検出手段)

51、151、251 ドライブコイル(駆動コイル)

10

20

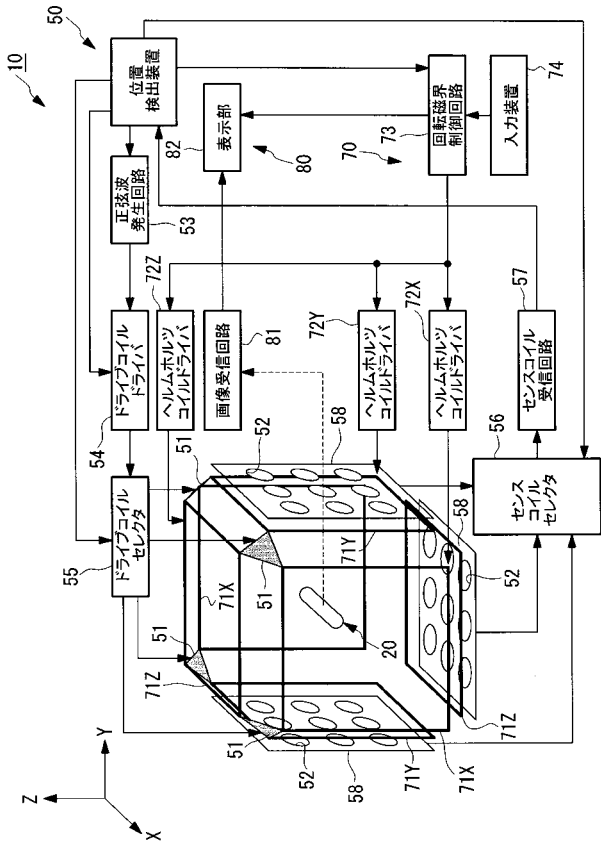
30

40

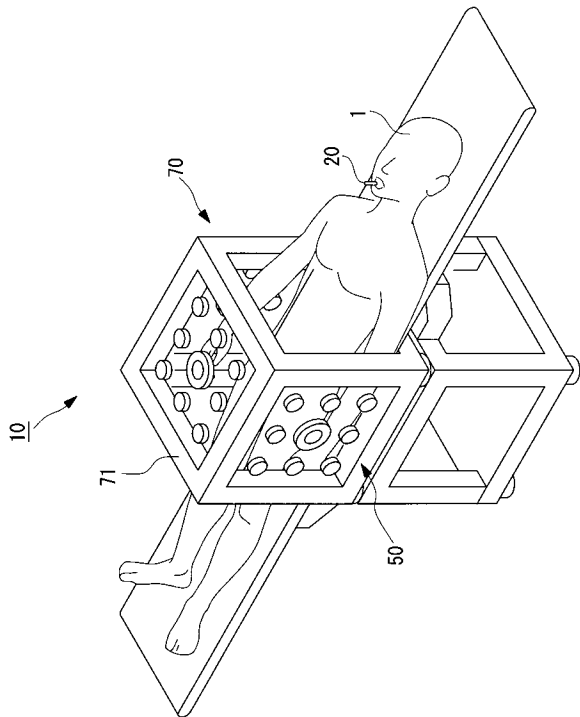
50

- 5 2 センスコイル（磁気センサ）
- 5 6 センスコイルセクタ（磁気センサ選択手段）
- 7 1 3 軸ヘルムホルツコイルユニット（磁界発生手段、電磁石）
- 7 3 回転磁界制御回路（磁界方向制御手段）
- 8 2 表示部（表示手段、画像制御手段）
- 4 1 0 カプセル型内視鏡の位置検出システム
- R 回転軸（長手軸）

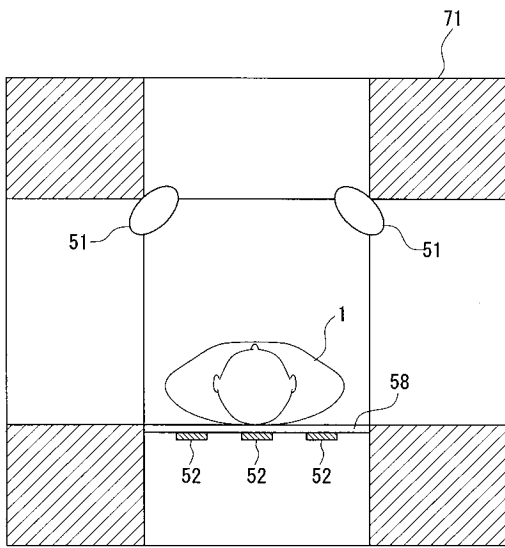
【 図 1 】



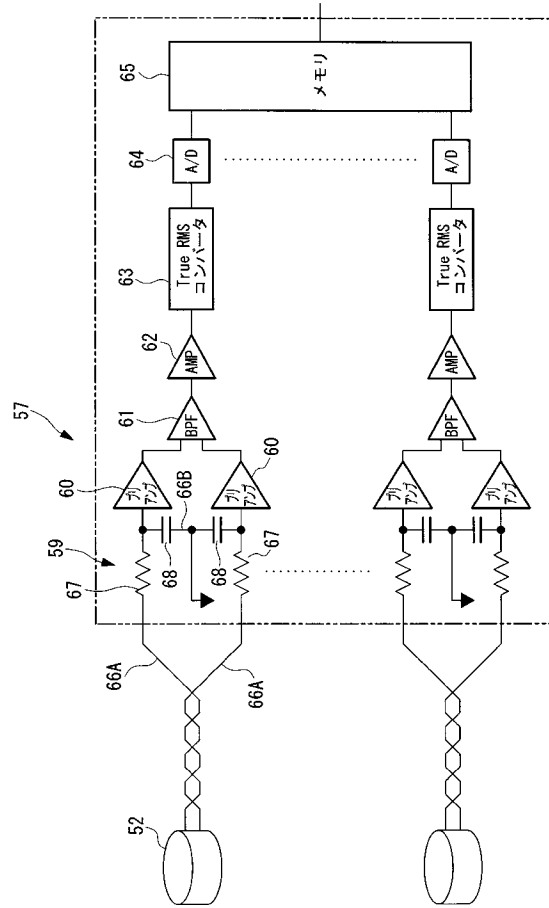
【 図 2 】



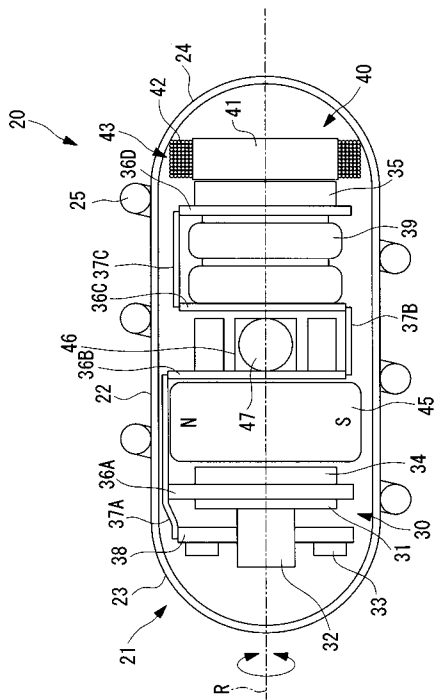
【図3】



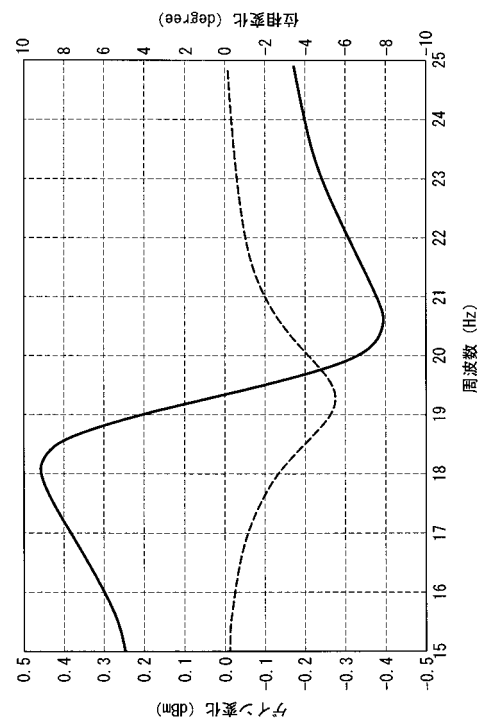
【図4】



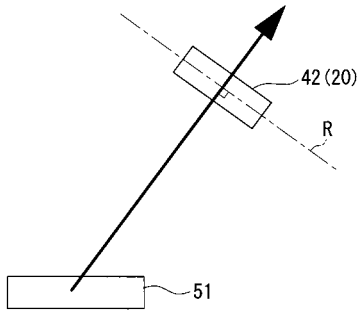
【図5】



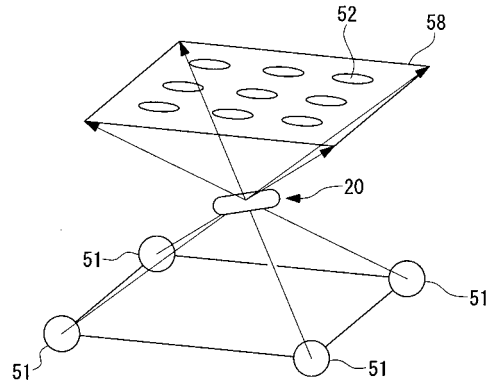
【図6】



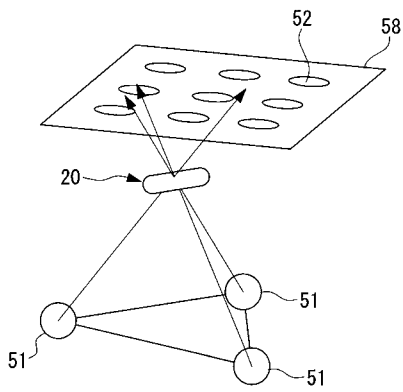
【 図 7 】



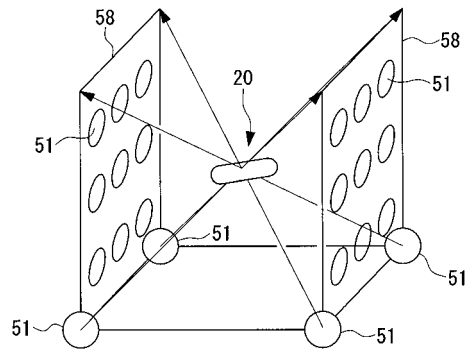
【 図 9 】



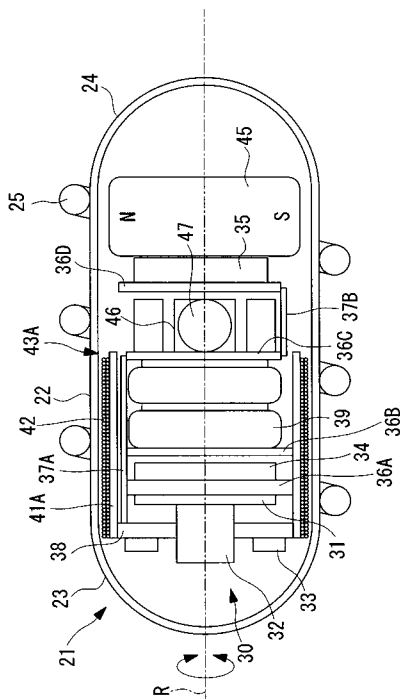
【 図 8 】



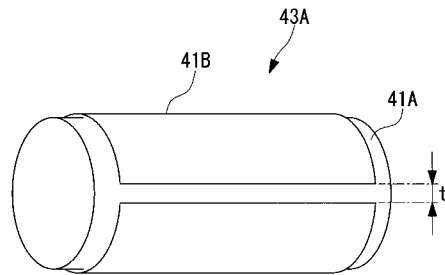
【 図 10 】



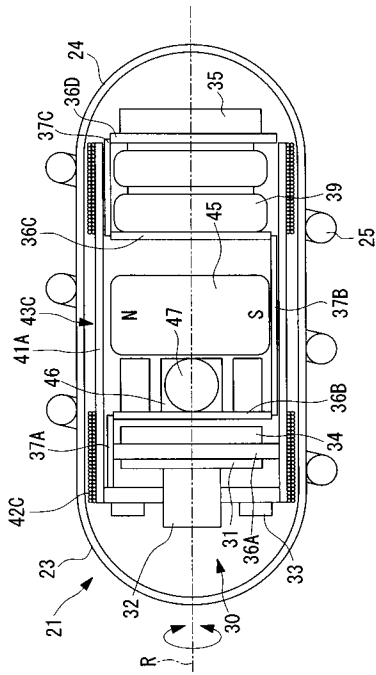
【 図 11 】



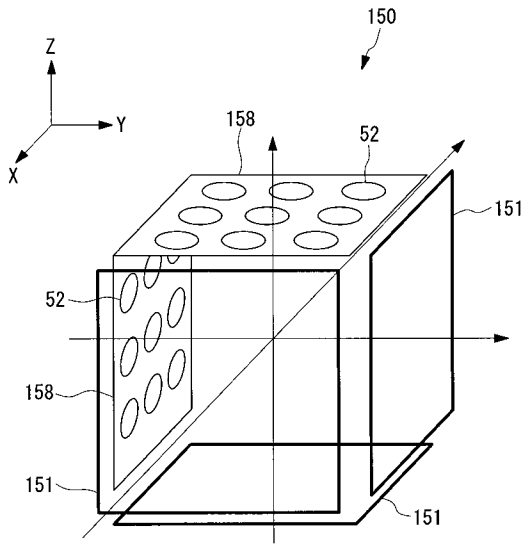
【 図 12 】



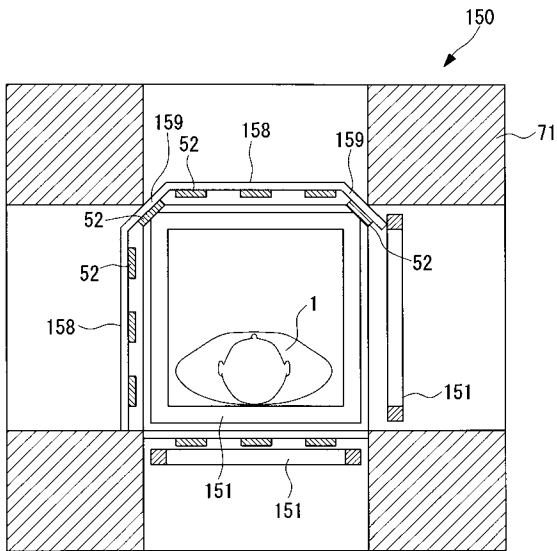
【 図 1 3 】



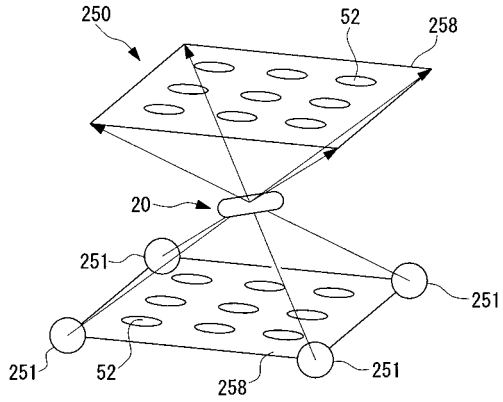
【 図 1 4 】



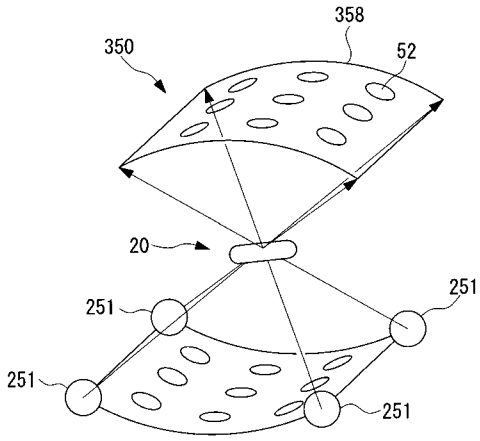
【 図 1 5 】



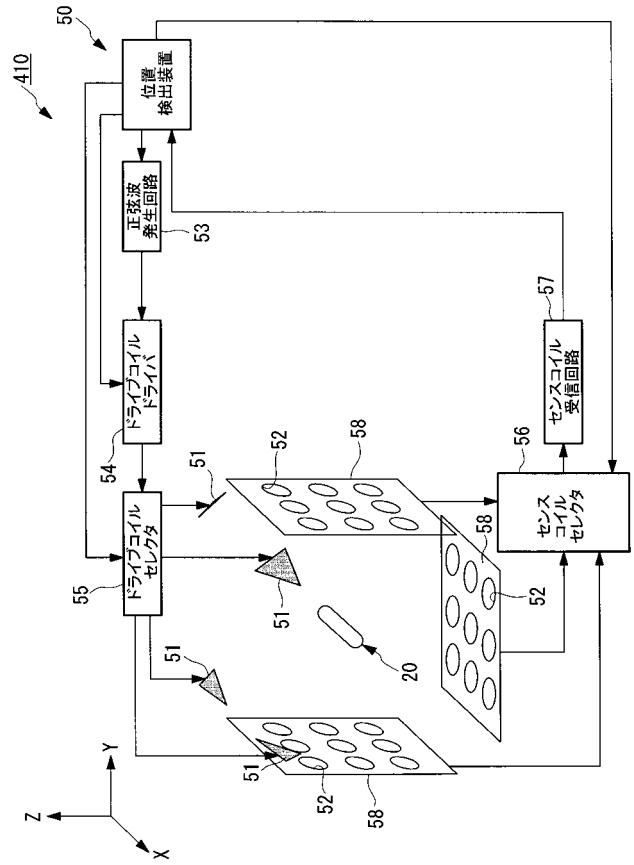
【 図 1 6 】



【 図 1 7 】



【 図 1 8 】



专利名称(译)	<无法获取翻译>		
公开(公告)号	<a href="#">JP2006026391A5</a>	公开(公告)日	2009-03-05
申请号	JP2005113082	申请日	2005-04-11
[标]申请(专利权)人(译)	奥林巴斯株式会社		
申请(专利权)人(译)	奥林巴斯公司		
[标]发明人	内山昭夫		
发明人	内山 昭夫		
IPC分类号	A61B5/06 A61B1/00 A61B5/07		
CPC分类号	A61B5/06 A61B1/00158 A61B1/04 A61B1/041 A61B5/062 A61B5/7232 A61B34/73 A61B2034/732		
FI分类号	A61B5/06 A61B1/00.320.B A61B1/00.320.Z A61B5/07		
F-TERM分类号	4C038/CC03 4C038/CC07 4C038/CC08 4C061/CC06 4C061/DD10 4C061/GG22 4C061/JJ17 4C061/JJ19 4C061/LL02 4C161/CC06 4C161/DD07 4C161/DD10 4C161/FF15 4C161/FF17 4C161/GG22 4C161/GG28 4C161/JJ17 4C161/JJ19 4C161/LL02		
代理人(译)	上田邦夫 藤田 考晴		
优先权	2004175519 2004-06-14 JP		
其他公开文献	JP2006026391A JP5030392B2		

摘要(译)

要解决的问题：为了减少医疗设备的配置，在不使用医疗设备电源的情况下检测医疗设备的位置和方向，并不考虑医疗设备方向的情况下检测位置。用于医疗设备(20)的位置检测系统，包括医疗设备(20)中的磁感应线圈和布置在医疗设备(20)的操作范围之外以在磁感应线圈中产生感应磁性的驱动线圈(51)，在工作范围的外侧设有用于检测感应磁场的磁传感器52，在将医疗装置20配置在工作范围内的各位置时，驱动线圈51与磁感应线圈不同。除了从三个或更多个方向施加磁性之外，三个或更多个磁性方向中的至少一个布置在与由其他两个方向形成的表面相交的方向上。提供一种用于医疗设备的位置检测系统。[选型图]图1